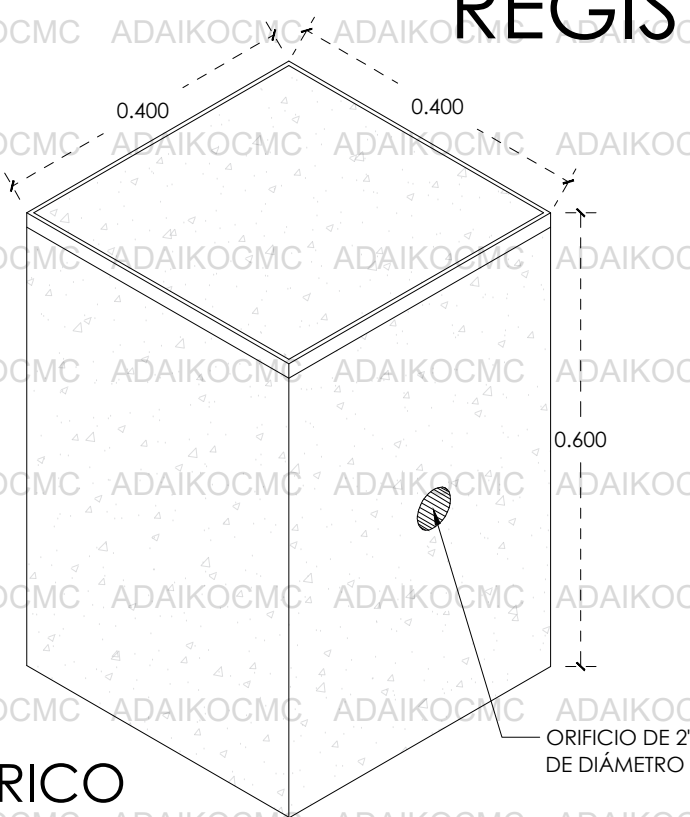
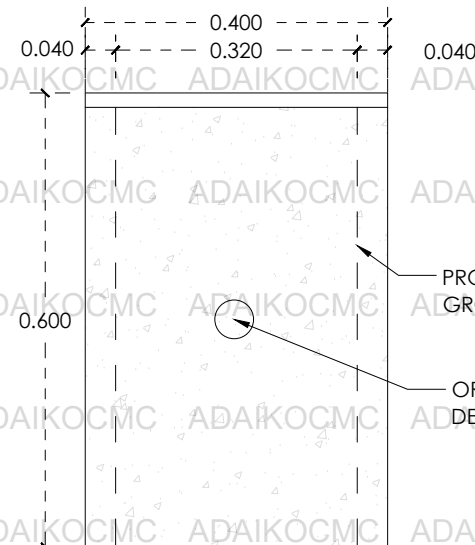


REGISTRO ALUMBRADO PÚBLICO 40*40*60



ISOMÉTRICO

ESC. 1:10

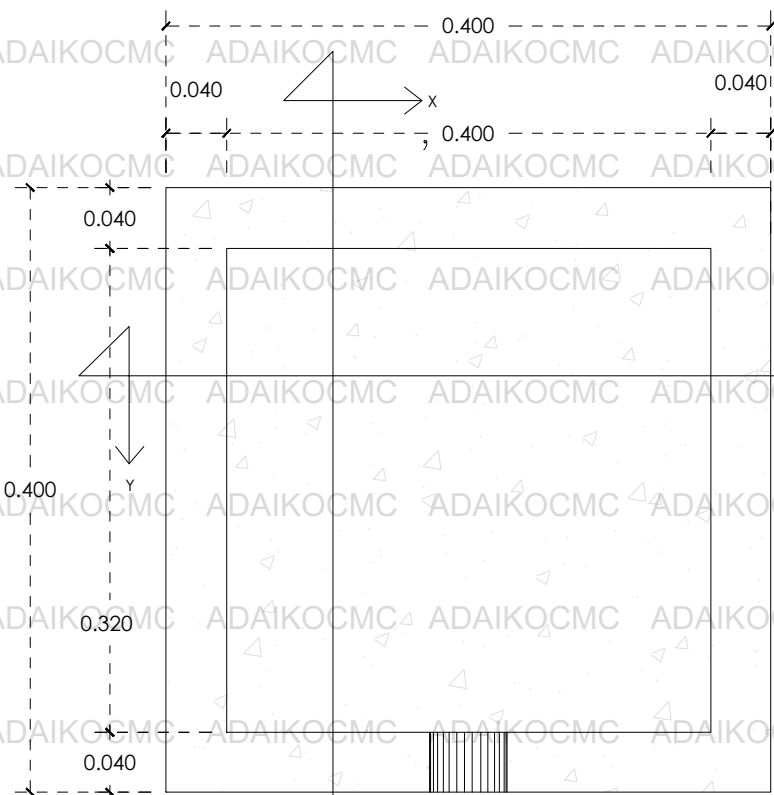


CORTE LONGITUDINAL Y-Y' REGISTRO SIN FONDO PARA NIVEL FREÁTICO BAJO

ESC. 1:5

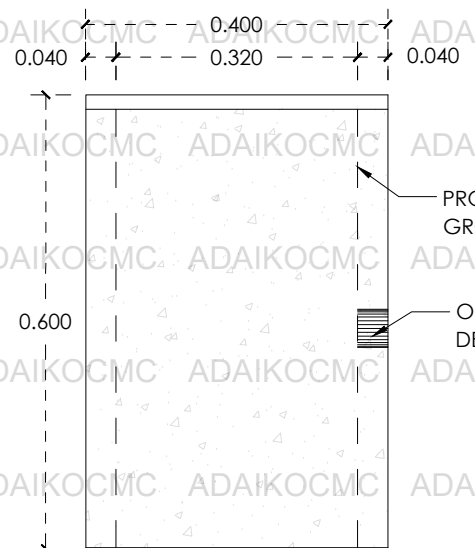


IMAGEN ALUSIVA AL PRODUCTO



PLANTA DE REGISTRO SIN FONDOS Y TAPA

ESC. 1:5



CORTE TRANSVERSAL X-X' REGISTRO SIN FONDO PARA NIVEL FREÁTICO BAJO

ESC. 1:5

	Despacho: CONSTRUCCIONES, MULTISERVICIOS Y COMERCIALIZADORA ADAIKO S.a DE C.V.
	Nombre del producto: Registro alumbrado público 40 x 40 x 60 cm
Especificaciones <ul style="list-style-type: none"> • Peso 80 kg • Interior acabado cemento pulido • Exterior con acabado aparente • Espesor de los muros 4cm • Resistencia f'c 150kg/cm2 • Malla electrosoldada 10x10 6/6 • Marco pintado • Registro sin piso 	
Modelos: RAP40X40X60	Fecha de edición: 17 Junio 2024 Escala: variable Acot: Metros
Contactos: • Telefono: 443 183 5426 • Sitio Web: www.adaikocmc.com	• Correo: Adaikocmcventas@gmail.com • Instagram: adaikocmc • Facebook: adaikocmc