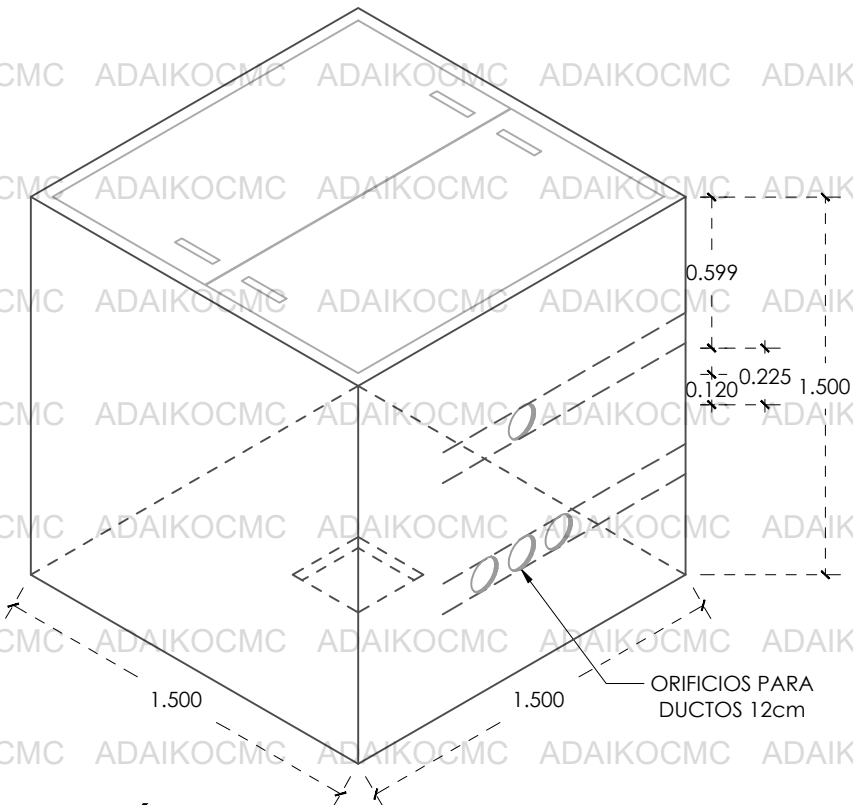
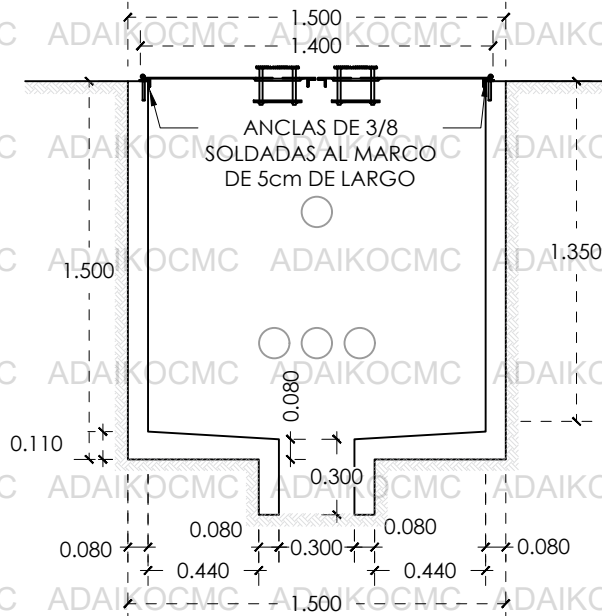


REGISTRO TN RMTB4TC



ISOMÉTRICO

ESC. 1:30

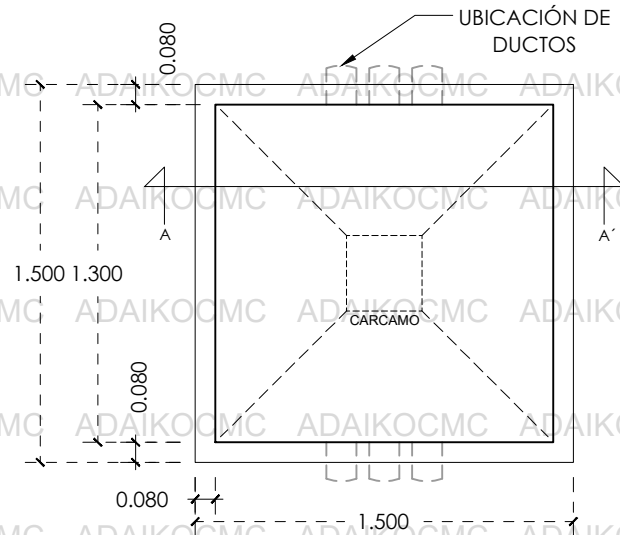


ELEVACION REFUERZO SECCION A-A'

ESC. 1:30

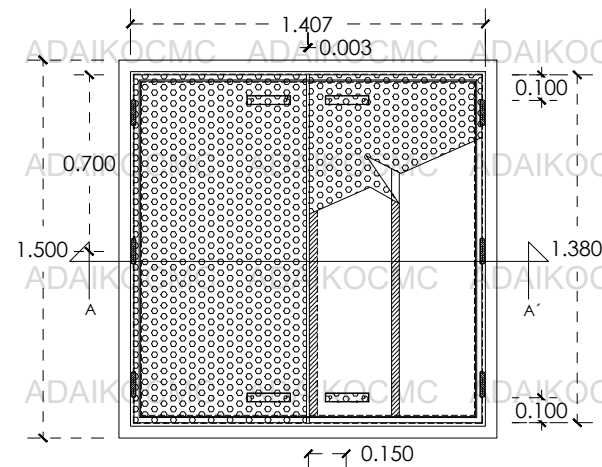


IMAGEN ALUSIVA AL PRODUCTO



PLANTA PISO

ESC. 1:30



PLANTA TAPA

ESC. 1:30

<p>CONSTRUCCIONES MULTISERVICIOS Y COMERCIALIZADORA S.A DE C.V</p>	<p>Despacho:</p> <p>CONSTRUCCIONES, MULTISERVICIOS Y COMERCIALIZADORA ADAIKO S.a DE C.V</p>
	<p>Nombre del producto</p> <p>TN RMTB4TC</p>
<p>Modelo:</p> <p>RMTB4TC</p>	<p>Fecha de edición:</p> <p>14 MARZO 2024</p> <p>Escala: 1:30 Acot: Metros</p>
<p>Especificaciones</p> <ul style="list-style-type: none"> • Peso 1900 kg • Registro en banquetta • Interior acabado cemento pulido • Exterior con acabado aparente • Malla electrosoldada 4 x 4 - 6 / 6 • Espesor de muros 8 cm • Resistencia f'c 200 kg / cm2 • Recubrimiento 25 mm • Sin techo 	<p>Contactos</p> <ul style="list-style-type: none"> • Telefono: 443 183 5426 • Sitio Web: www.adaikocmc.com • Correo: Adaikocmcventas@gmail.com • Instagram: adaikocmc • Facebook: adaikocmc