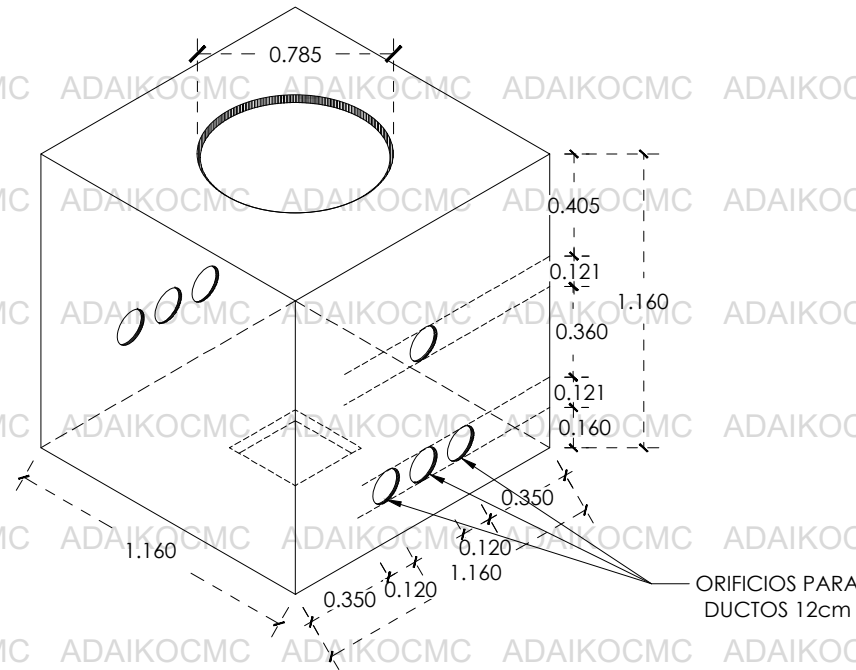
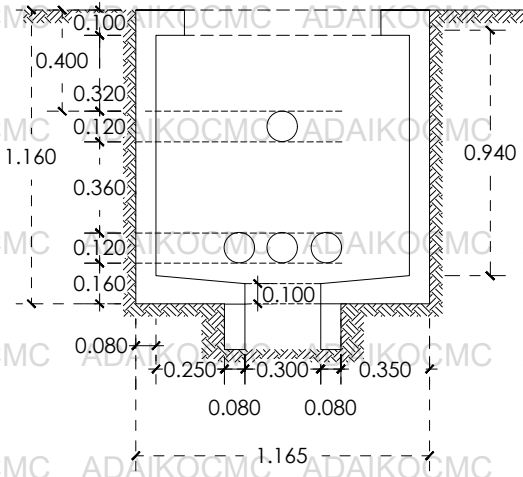


REGISTRO TN RMTB3 116 x 116 x 116 cm



ISOMETRICO

ESC. 1:40



ELEVACION REFUERZO SECCION A-A'

ESC. 1:40

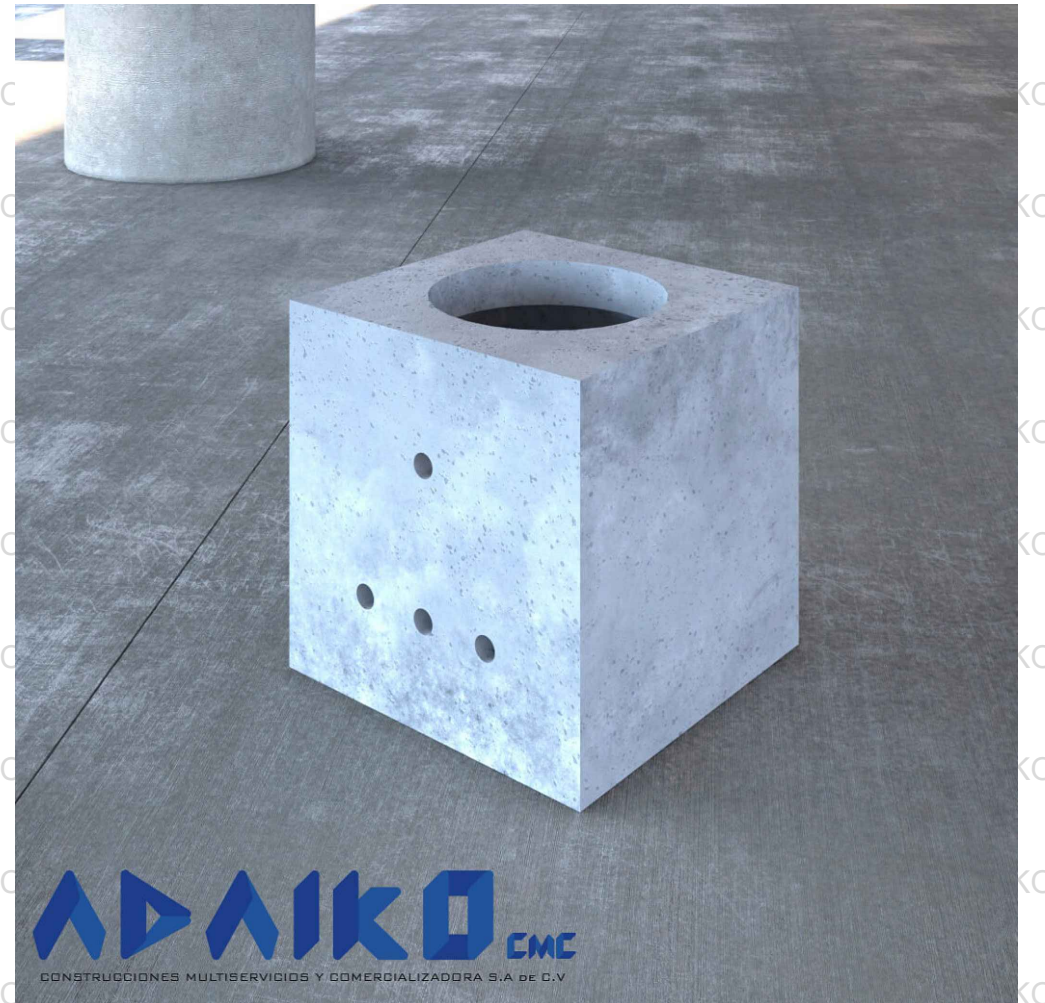
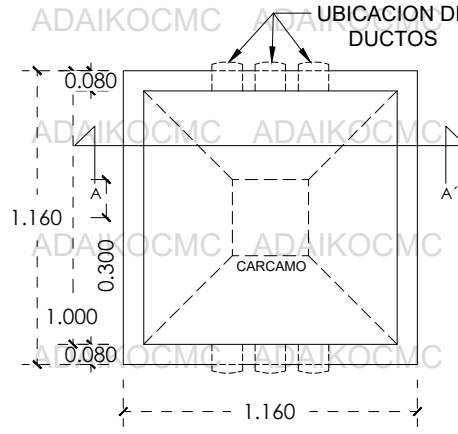
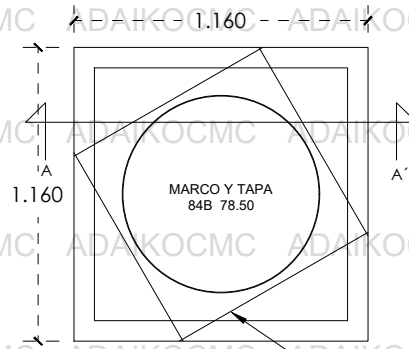


IMAGEN ALUSIVA AL PRODUCTO



PLANTA LOSA DE PISO

ESC. 1:40



REFUERZO EN LOSA SUPERIOR

ESC. 1:40

VARILLA DE 1/2" DE DIAMETRO PARA REFUERZO DE BROCAL FY 411879.3 Kpa (4,200 kg/cm²)

	Despacho: CONSTRUCCIONES, MULTISERVICIOS Y COMERCIALIZADORA ADAIKO S.a DE C.V.
	Nombre del producto: Registro TN RMTA3 116 x 116 x 116 cm
Especificaciones <ul style="list-style-type: none">Peso 1250 kgRegistro en arroyoInterior acabado cemento pulidoExterior con acabado aparenteEspeor de muros 8 cmResistencia f'c 200kg / cm²Recubrimiento 25 mm	Modelo: TN RMTB3
	Fecha de edición: 05 JUNIO 2024 Escala: 1:30 Acof: Metros
Contactos: <ul style="list-style-type: none">Telefono: 443 183 5426Sitio Web: www.adaikocmc.com	<ul style="list-style-type: none">Correo: Adaikocmcventas@gmail.comInstagram: adaikocmcFacebook: adaikocmc