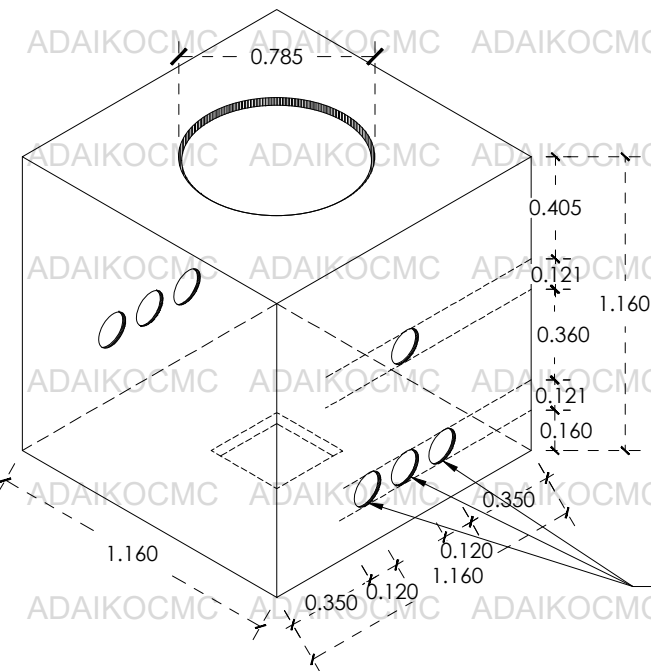


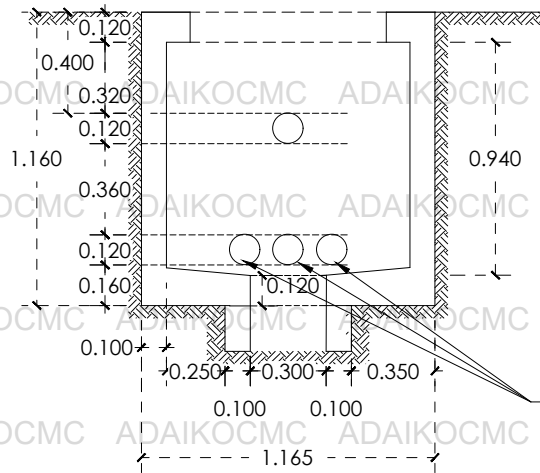
# REGISTRO TN RMTA3 116 x 116 x 116 cm



ORIFICIOS PARA DUCTOS 12cm

ISOMETRICO

ESC. 1:30



ORIFICIOS PARA DUCTOS 12cm

ELEVACION REFUERZO SECCION A-A'

ESC. 1:30

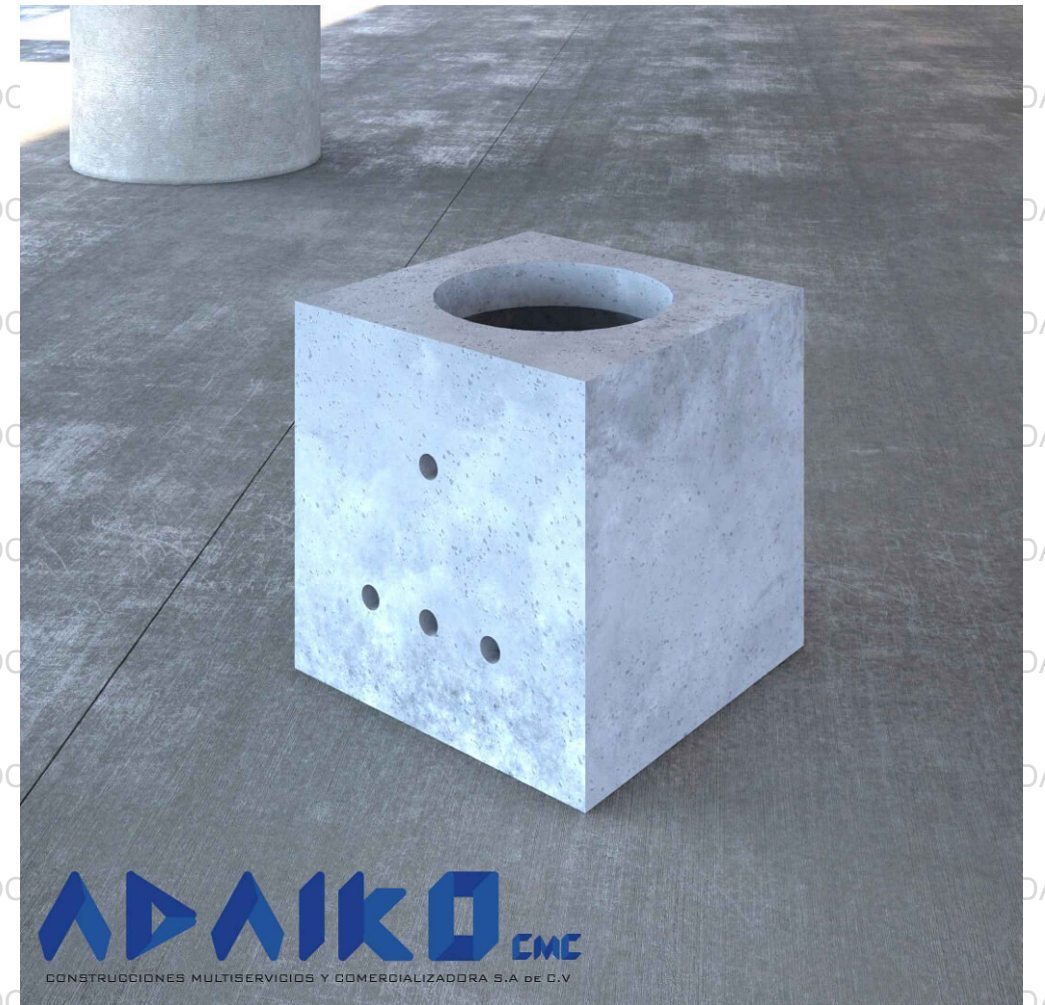
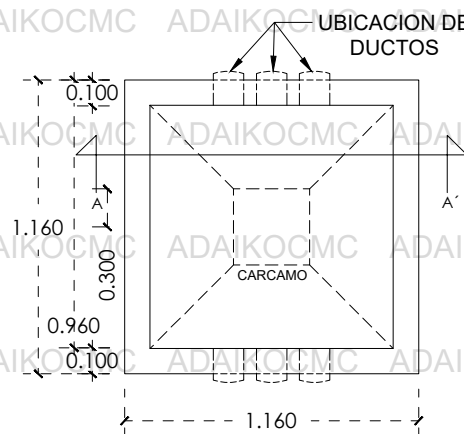


IMAGEN ALUSIVA AL PRODUCTO

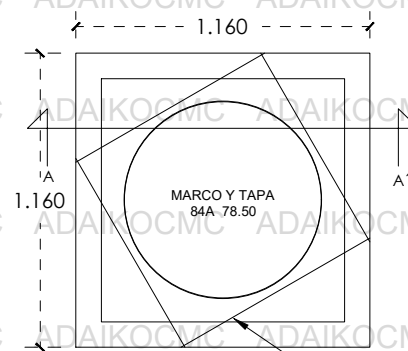


UBICACION DE DUCTOS

CARCAMO

PLANTA LOSA DE PISO

ESC. 1:30



MARCO Y TAPA 84A 78.50

VARILLA DE 1/2 DE DIAMETRO PARA REFUERZO DE BROCAL FY 411879.3 Kpa (4,200 kg/cm<sup>2</sup>)

REFUERZO EN LOSA SUPERIOR

ESC. 1:30

	Despacho: CONSTRUCCIONES, MULTISERVICIOS Y COMERCIALIZADORA ADAIKO S.a DE C.V.
	Nombre del producto: Registro TN RMTA3 116 x 116 x 90 cm
Especificaciones	Modelo: <b>TN RMTA3</b>
<ul style="list-style-type: none"> <li>Peso 1170 kg</li> <li>Registro en arroyo</li> <li>Interior acabado cemento pulido</li> <li>Exterior con acabado aparente</li> <li>Malla electrosoldada 4x4-6/6</li> </ul>	<ul style="list-style-type: none"> <li>Espesor de muros 10 cm</li> <li>Resistencia f'c 200 kg/cm<sup>2</sup></li> <li>Recubrimiento 25 mm</li> </ul>
Fecha de edición: 05 JUNIO 2024	Escala: 1:30
Contactos: • Telefono: 443 183 5426 • Sitio Web: www.adaikocmc.com	• Correo: Adaikocmcventas@gmail.com
	• Instagram: adaikocmc • Facebook: adaikocmc