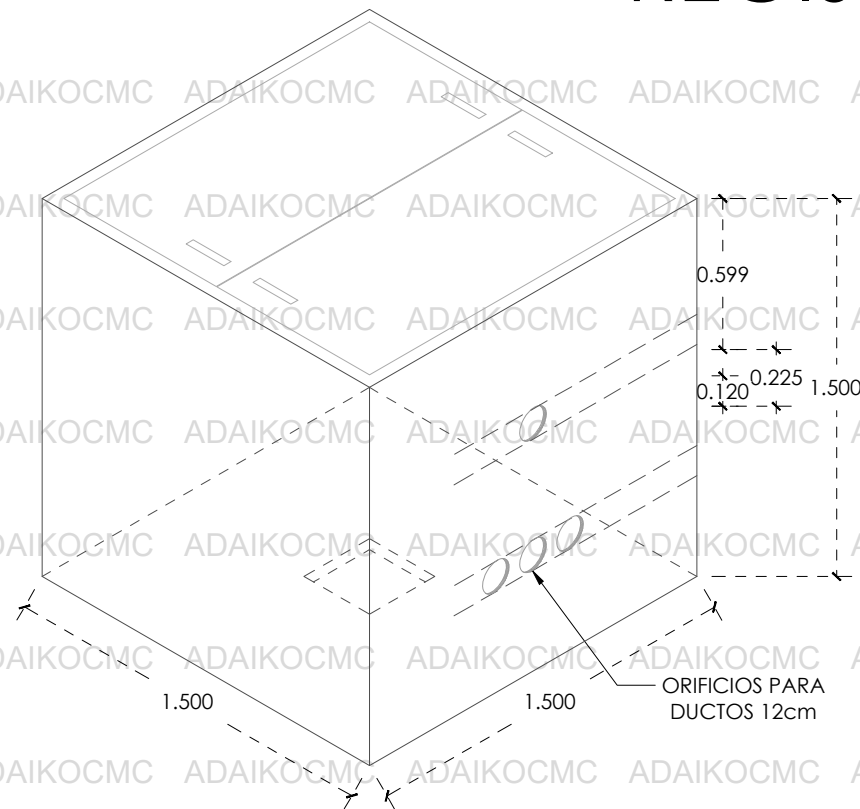
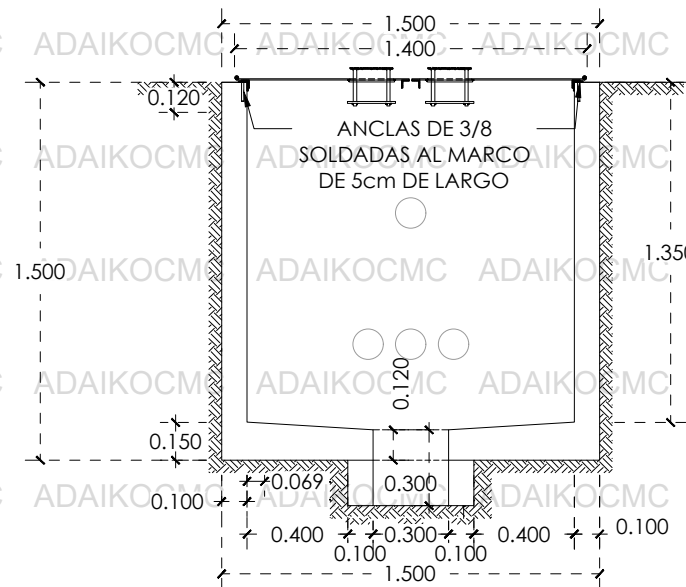


REGISTRO TN RMTA4 tapa cuadrada



ISOMETRICO

ESC. 1:30

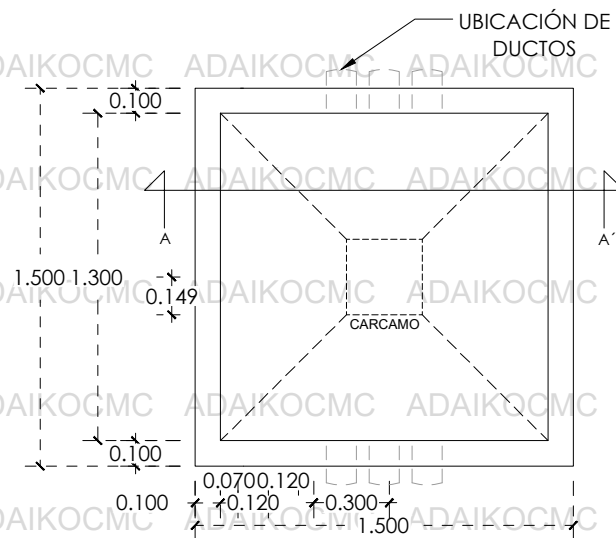


ELEVACION REFUERZO SECCION A-A'

ESC. 1:30

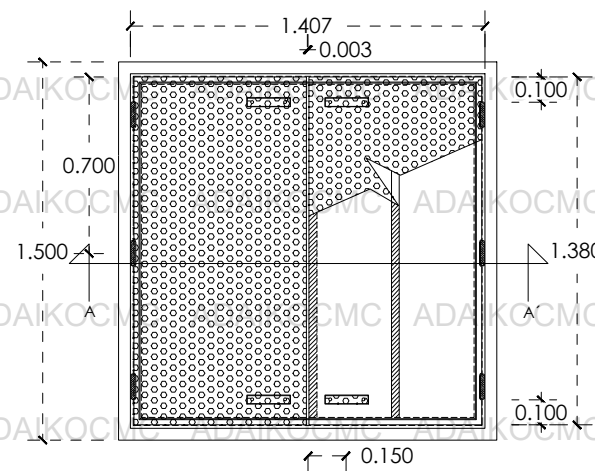


IMAGEN ALUSIVA AL PRODUCTO



PLANTA LOSA DE PISO

ESC. 1:30



REFUERZO EN LOSA SUPERIOR CON TAPA CUADRADA

ESC. 1:30

 <p>CONSTRUCCIONES MULTISERVICIOS Y COMERCIALIZADORA S.A. DE C.V.</p>	<p>Despacho:</p> <p>CONSTRUCCIONES, MULTISERVICIOS Y COMERCIALIZADORA ADAIKO S.a DE C.V</p>
	<p>Nombre del producto</p> <p>Registro TN RBTA4 tapa cuadrada</p>
<p>Especificaciones</p> <ul style="list-style-type: none"> • Peso 1950 kg • Registro en arroyo • Interior acabado cemento pulido • Exterior con acabado aparente • Malla electrosoldada 4 x 4 - 6 / 6 • Espesor de muros 10cm • Resistencia f'c 200 kg / cm² • Recubrimiento 25 mm • Sin techo 	<p>Modelo:</p> <p>TN RMTA4TC</p> <p>Fecha de edición : 06 JUNIO 2024</p> <p>Escala: 1:30 Acor: Metros</p>
<p>Contactos</p> <ul style="list-style-type: none"> • Telefono: 443 183 5426 • Sitio Web: www.adaikocmc.com 	<ul style="list-style-type: none"> • Correo: Adaikocmcventas@gmail.com • Instagram: adaikocmc • Facebook: adaikocmc