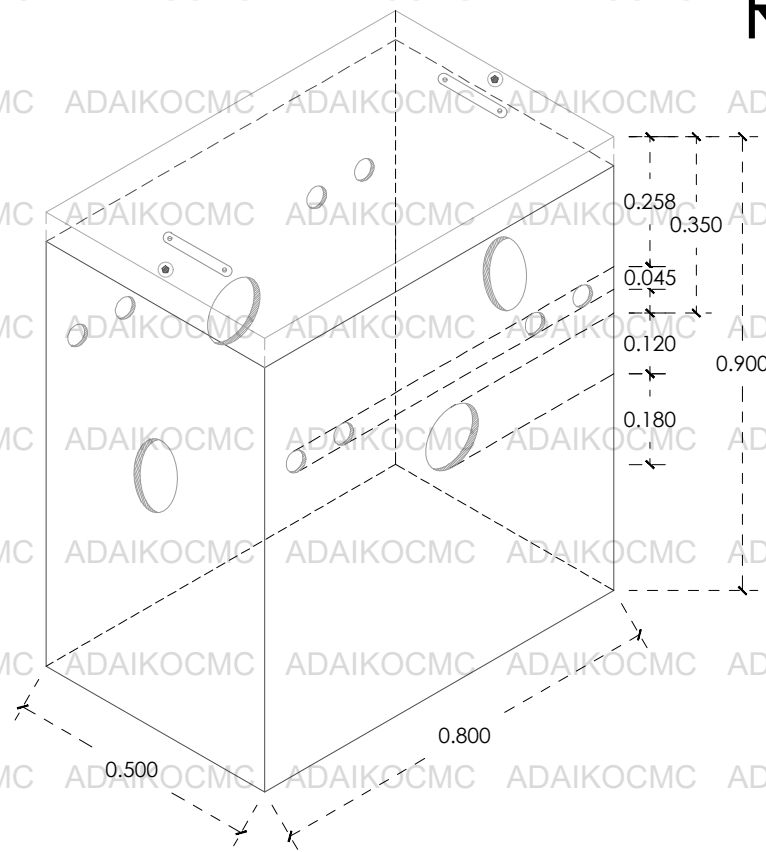
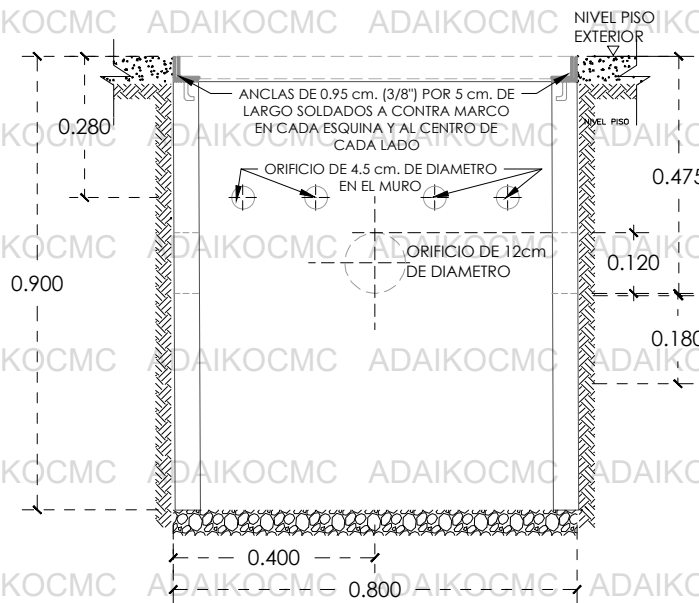


REGISTRO TN RBTCCB1 80 x 50 x 90 cm



ISOMETRICO

ESC. 1:15



REGISTRO SIN FONDO PARA NIVEL FREATICO BAJO, CORTE A-A'

ESC. 1:15

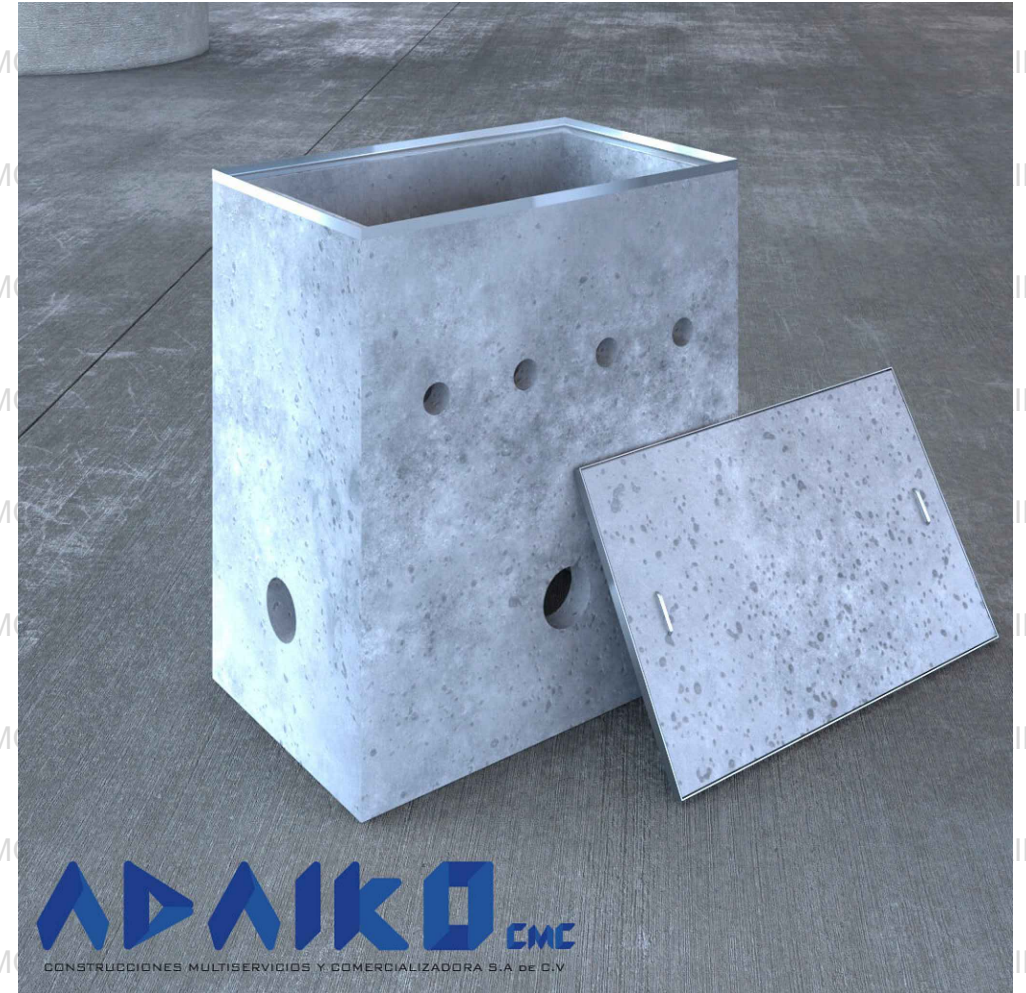
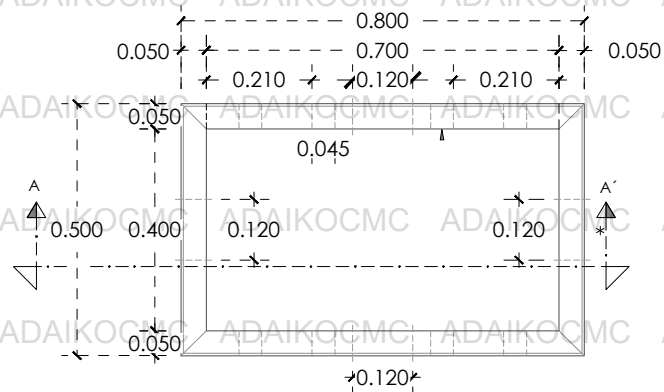
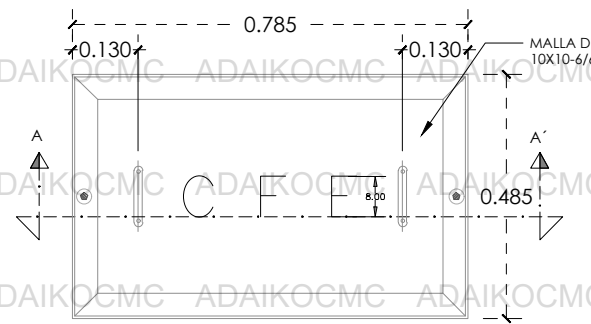


IMAGEN ALUSIVA AL PRODUCTO



PLANTA REGISTROSIN FONDO

ESC. 1:15



PLANTA TAPA

ESC. 1:15

<p>CONSTRUCCIONES MULTISERVICIOS Y COMERCIALIZADORA S.A. DE C.V.</p>	<p>Despacho:</p> <p>CONSTRUCCIONES, MULTISERVICIOS Y COMERCIALIZADORA ADAIKO S.a DE C.V.</p>
	<p>Nombre del producto</p> <p>Registro TN RBTCCB1 80 x 50 x 90 cm</p>
<p>Especificaciones</p> <ul style="list-style-type: none"> Peso 370 kg Registro en banqueta Interior acabado cemento pulido Exterior con acabado aparente Resistencia f'c 200 kg / cm² Malla electrosoldada 10 x 10 - 6 / 6 Espesor de los muros de 5 cm Recubrimiento 15 mm Registro sin piso 	<p>Modelo:</p> <p>TN RBTCCB1</p> <p>Fecha de edición: 19 FEB 2024</p> <p>Escala: 1:15 Acot: Metros</p>
<p>Contactos</p> <ul style="list-style-type: none"> Telefono: 443 183 5426 Sitio Web: www.adaikocmc.com Correo: Adaikocmcventas@gmail.com Instagram: adaikocmc Facebook: adaikocmc 	