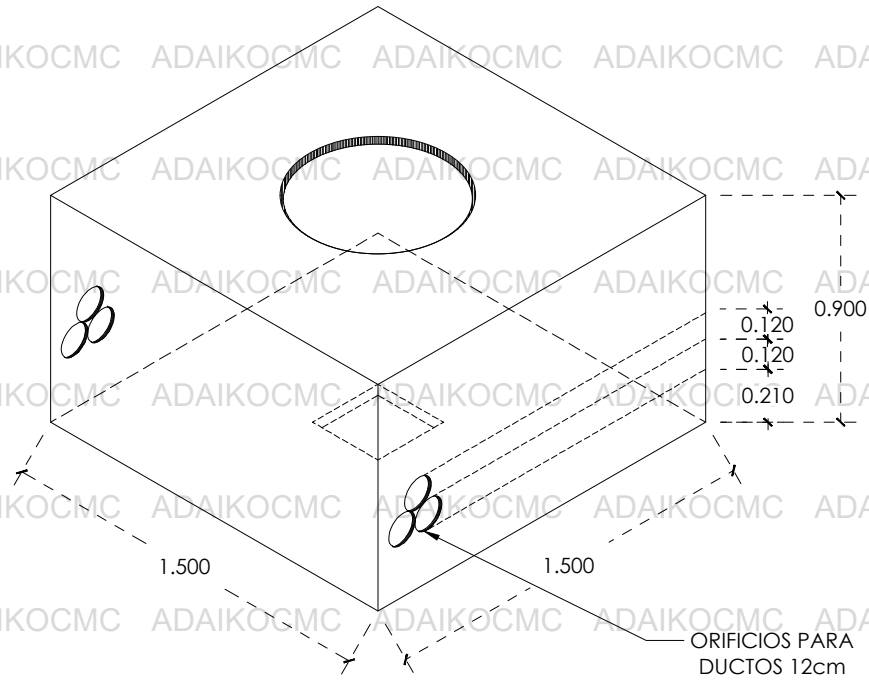
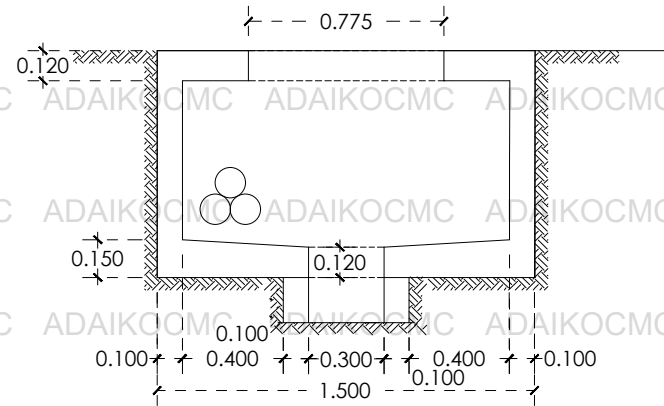


# REGISTRO RMTA4 150 x 150 x 90 cm



ISOMETRICO  
ESC. 1:30



ELEVACION REFUERZO SECCION A-A'  
ESC. 1:30

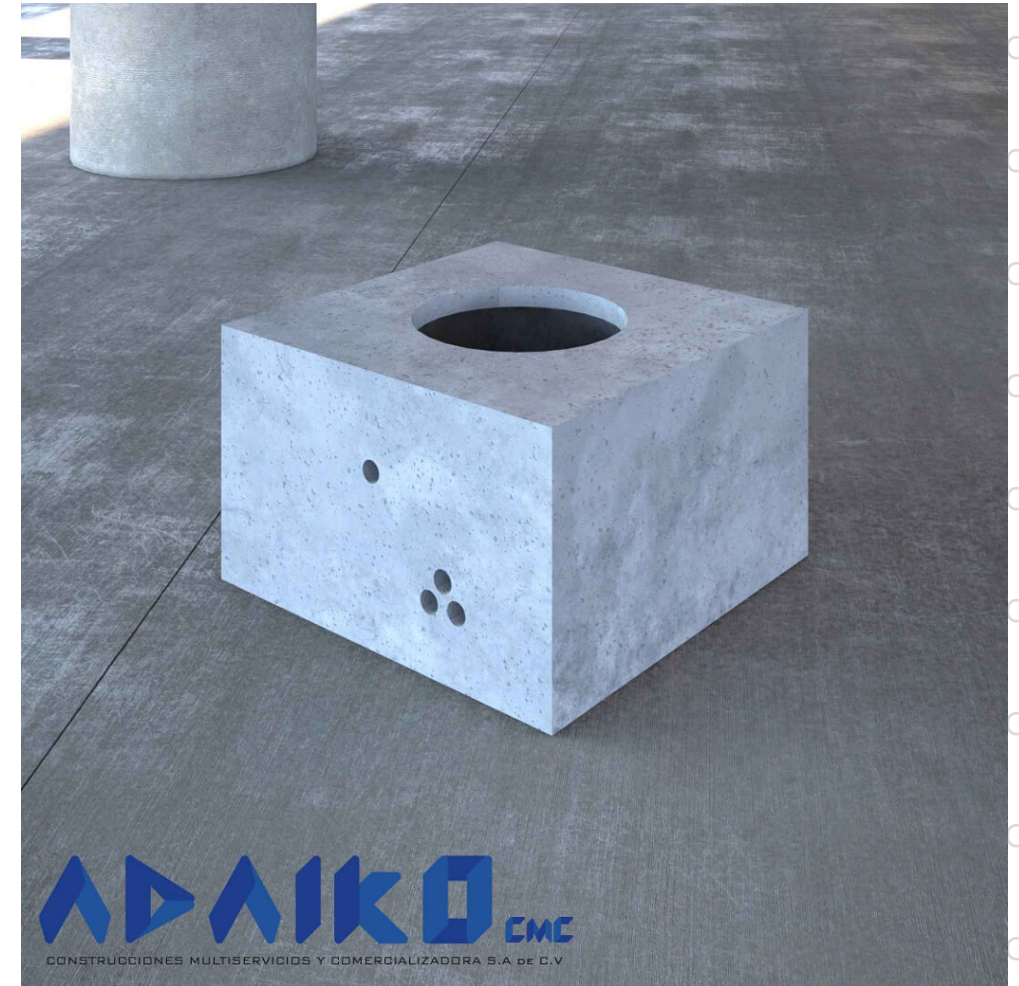
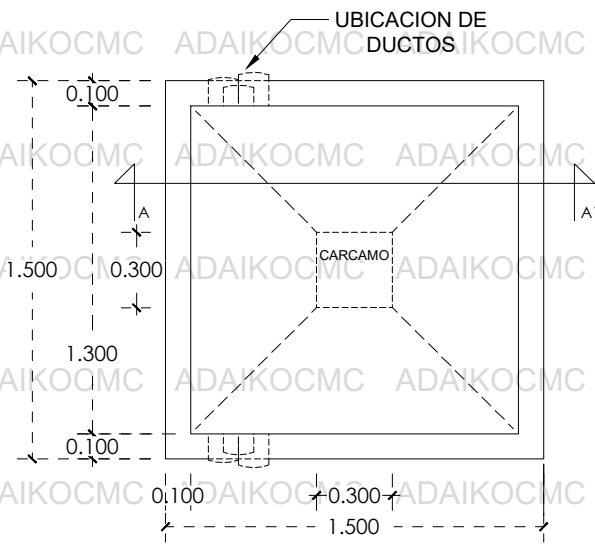
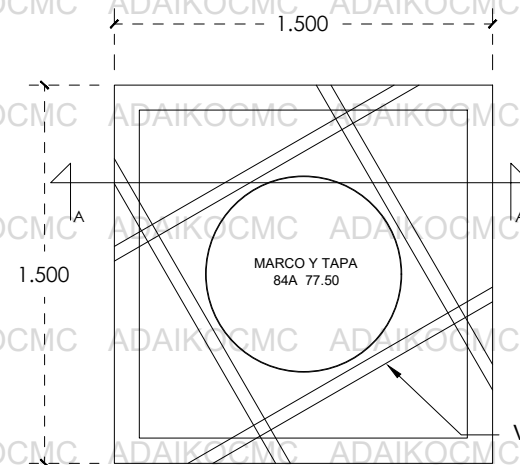


IMAGEN ALUSIVA AL PRODUCTO



PLANTA LOSA DE PISO  
ESC. 1:30



REFUERZO EN LOSA SUPERIOR  
ESC. 1:30

 <p>CONSTRUCCIONES MULTISERVICIOS Y COMERCIALIZADORA S.A DE C.V</p>	<p>Despacho: CONSTRUCCIONES, MULTISERVICIOS Y COMERCIALIZADORA ADAIKO S.a DE C.V</p>
	<p>Nombre del producto Registro RMTA4 150 x 150 x 90 cm</p>
<p>Especificaciones</p> <ul style="list-style-type: none"> <li>• Peso 1550 kg</li> <li>• Registro en arroyo</li> <li>• Interior acabado cemento pulido</li> <li>• Exterior con acabado aparente</li> <li>• Malla electrosoldada 4 x 4 - 6 / 6</li> <li>• Espesor de muros 10 cm</li> <li>• Resistencia f'c 200 kg / cm<sup>2</sup></li> <li>• Recubrimiento 25 mm</li> </ul>	<p>Modelo: <b>RMTA4</b></p> <p>Fecha de edición : 6 JUN 2024</p> <p>Escala: 1:30    Acof: Metros</p>
<p>Contactos</p> <ul style="list-style-type: none"> <li>• Telefono: 443 183 5426</li> <li>• Sitio Web: <a href="http://www.adaikocmc.com">www.adaikocmc.com</a></li> <li>• Correo: <a href="mailto:Adaikocmcventas@gmail.com">Adaikocmcventas@gmail.com</a></li> <li>• Instagram: <a href="https://www.instagram.com/adaikocmc">adaikocmc</a></li> <li>• Facebook: <a href="https://www.facebook.com/adaikocmc">adaikocmc</a></li> </ul>	