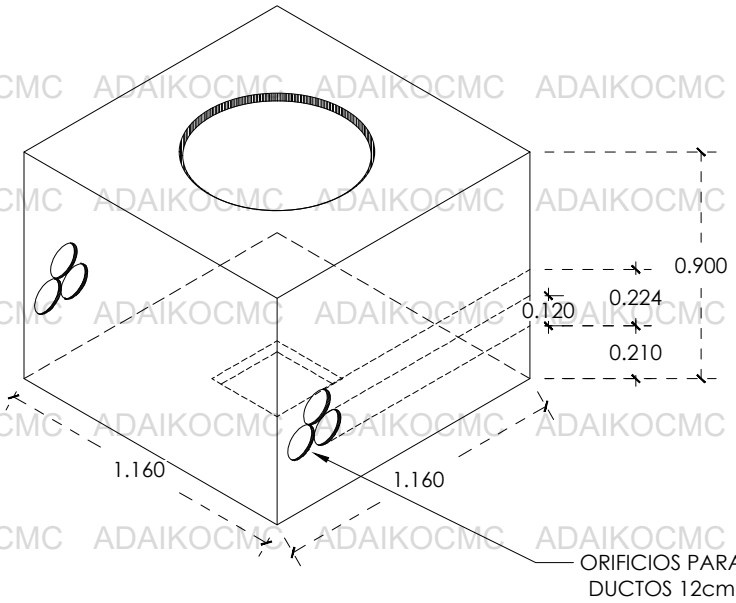
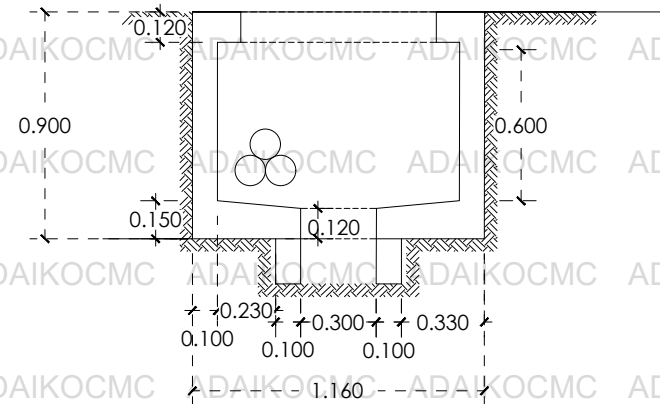


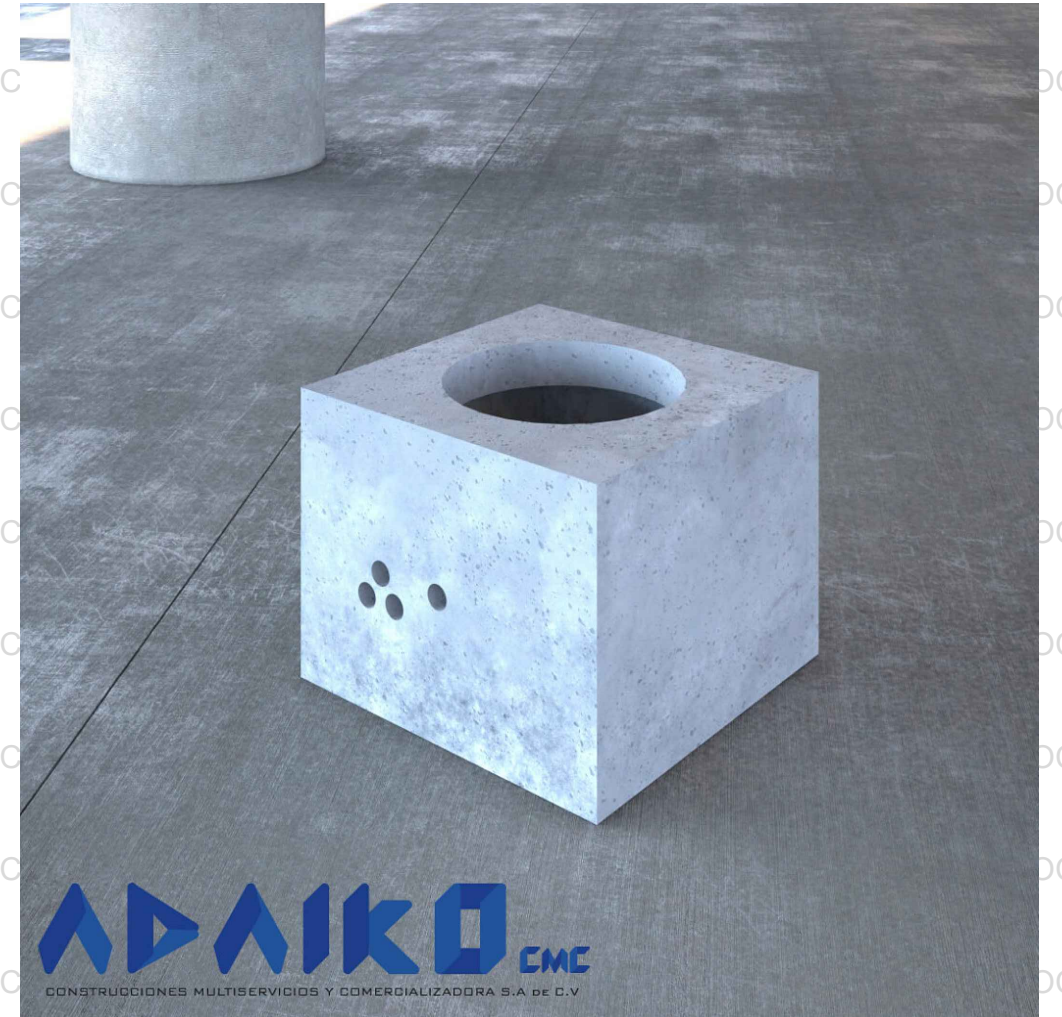
# REGISTRO RMTA3 116 x 116 x 90 cm



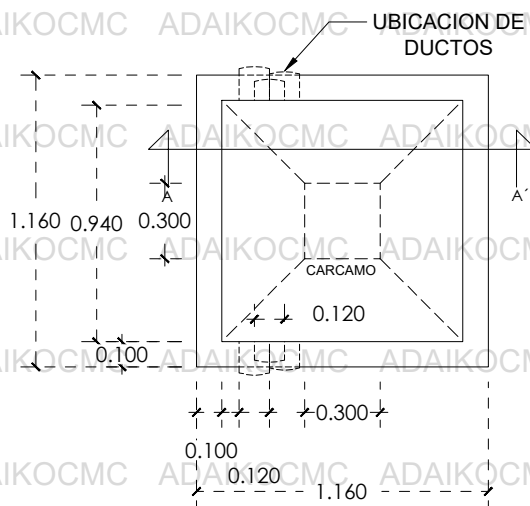
**ISOMETRICO**  
ESC. 1:30



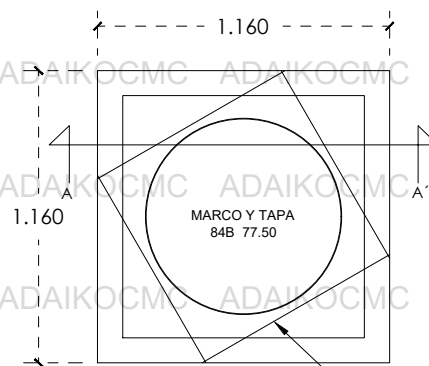
**ELEVACION REFUERZO SECCION A-A'**  
ESC. 1:30



**IMAGEN ALUSIVA AL PRODUCTO**



**PLANTA LOSA DE PISO**  
ESC. 1:30



**REFUERZO EN LOSA SUPERIOR**  
ESC. 1:30

VARILLA DE 1/2 DE DIAMETRO PARA REFUERZO DE BROCAL FY 411879.3 Kpa (4,200 kg/cm<sup>2</sup>)

 <p>CONSTRUCCIONES MULTISERVICIOS Y COMERCIALIZADORA S.A. DE C.V.</p>	<p>Despacho: CONSTRUCCIONES, MULTISERVICIOS Y COMERCIALIZADORA ADAIKO S.a DE C.V.</p>
	<p>Nombre del producto: Registro RMTA3 116 x 116 x 90 cm</p>
<p><b>Especificaciones</b></p> <ul style="list-style-type: none"> <li>Peso 1170 kg</li> <li>Registro en arroyo</li> <li>Interior acabado cemento pulido</li> <li>Exterior con acabado aparente</li> <li>Malla electrosoldada 4x4-6/6</li> <li>Espesor de muros 10 cm</li> <li>Resistencia f'c 200 kg/cm<sup>2</sup></li> <li>Recubrimiento 25 mm</li> </ul>	<p>Modelo: <b>RMTA3</b></p> <p>Fecha de edición: 06 JUN 2024</p> <p>Escala: 1:30</p> <p>Acor: Metros</p>
<p>Contactos</p> <ul style="list-style-type: none"> <li>Telefono: 443 183 5426</li> <li>Sitio Web: <a href="http://www.adaikocmc.com">www.adaikocmc.com</a></li> <li>Correo: <a href="mailto:Adaikocmcventas@gmail.com">Adaikocmcventas@gmail.com</a></li> <li>Instagram: <a href="https://www.instagram.com/adaikocmc">adaikocmc</a></li> <li>Facebook: <a href="https://www.facebook.com/adaikocmc">adaikocmc</a></li> </ul>	