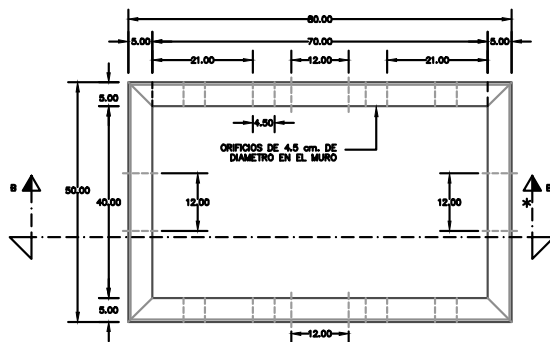
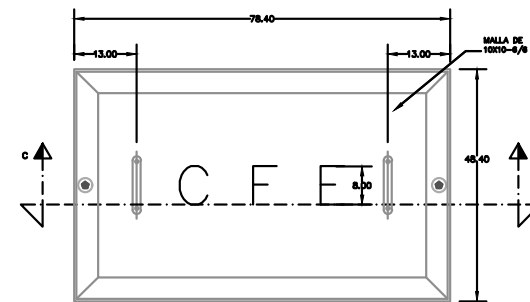


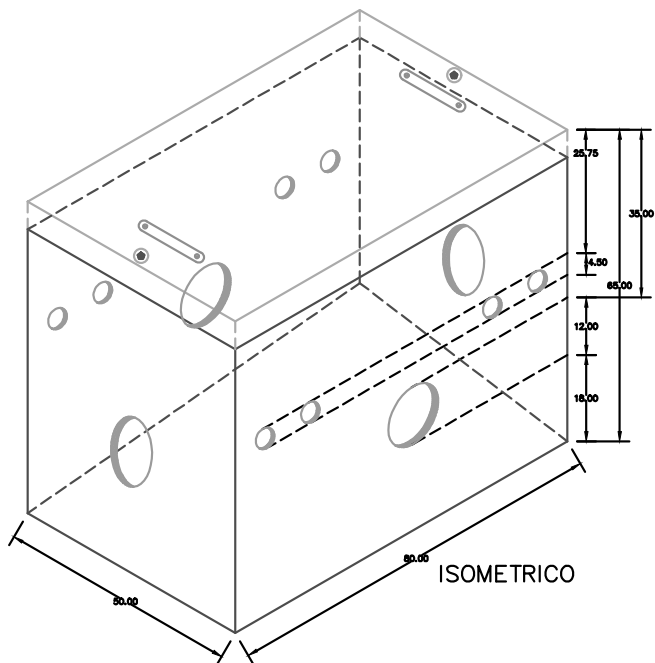
REGISTRO TN RBTB1



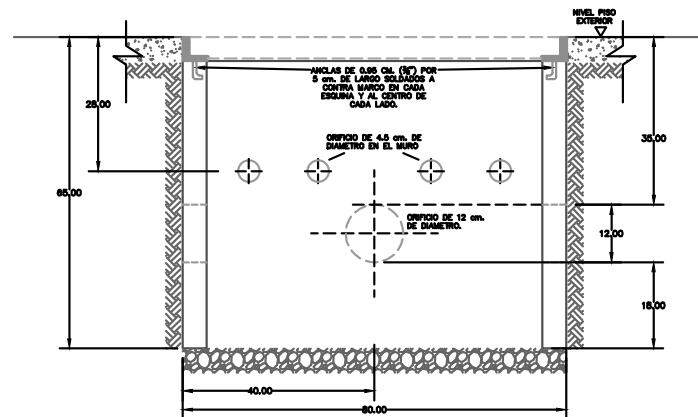
PLANTA REGISTRO



PLANTA TAPA



ISOMETRICO



CORTE B-B'

REGISTRO SIN FONDO PARA NIVEL FREATICO BAJO