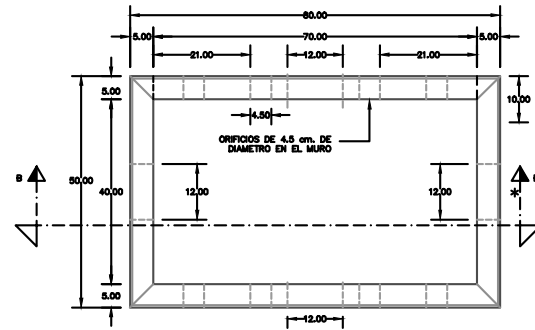
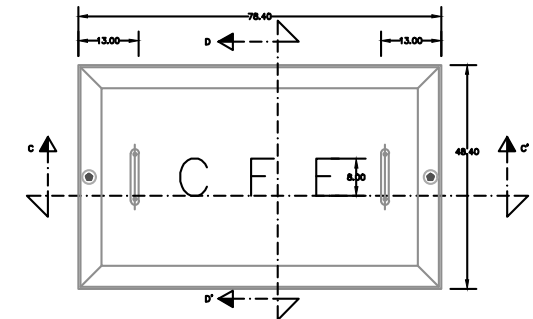


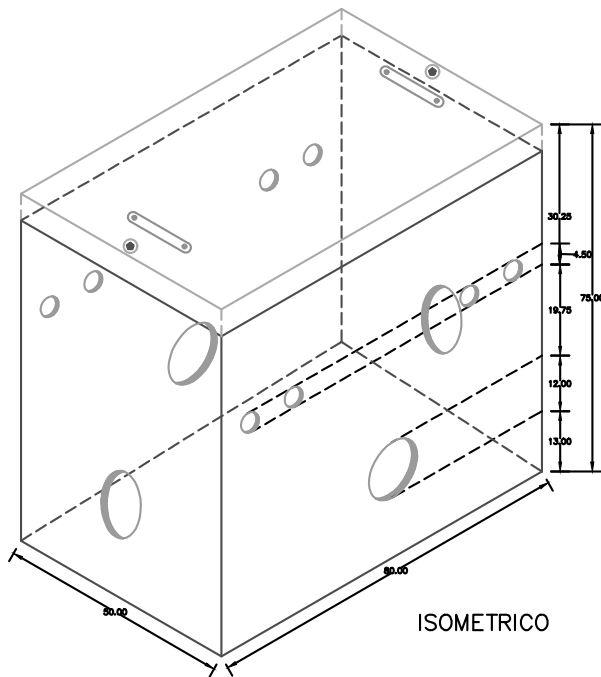
REGISTRO TN RBTA1



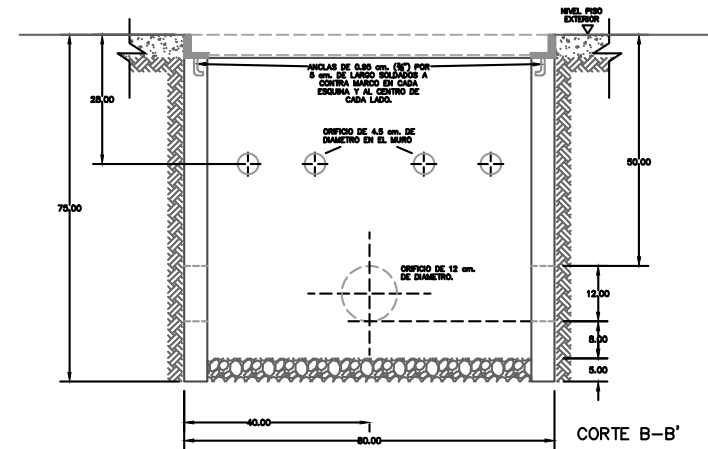
PLANTA REGISTRO SIN FONDO



PLANTA TAPA



ISOMETRICO



REGISTRO SIN FONDO PARA NIVEL FREATICO BAJO