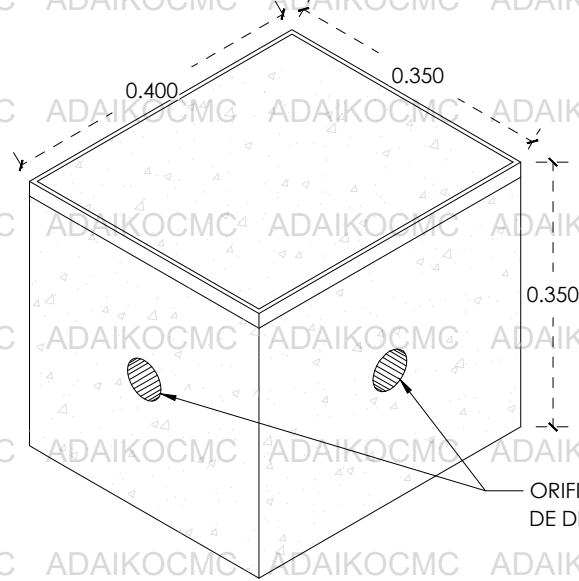
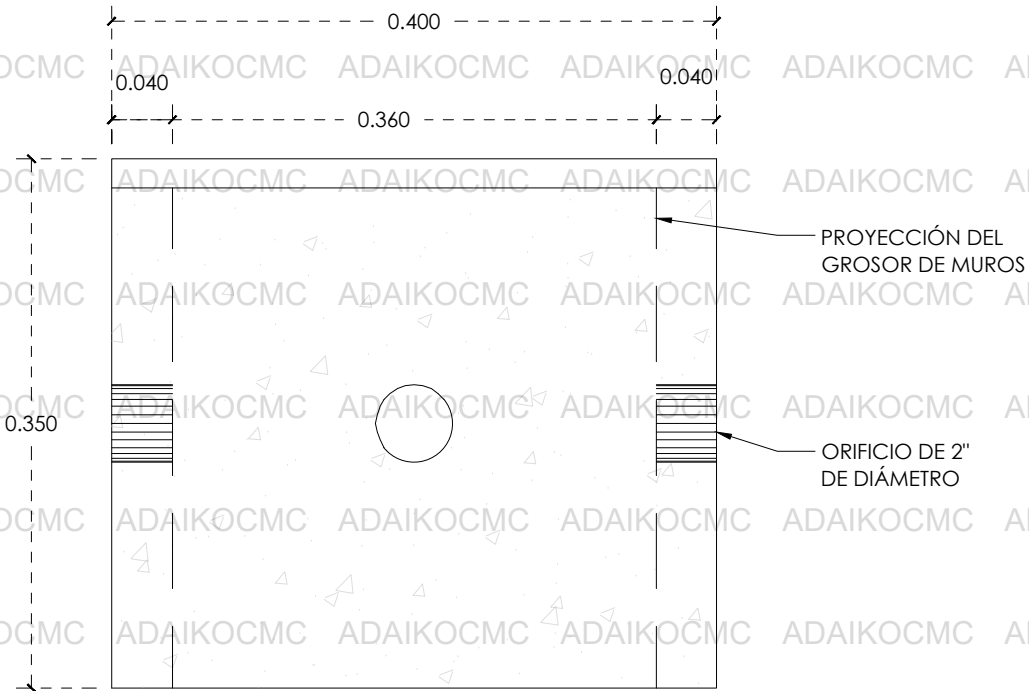


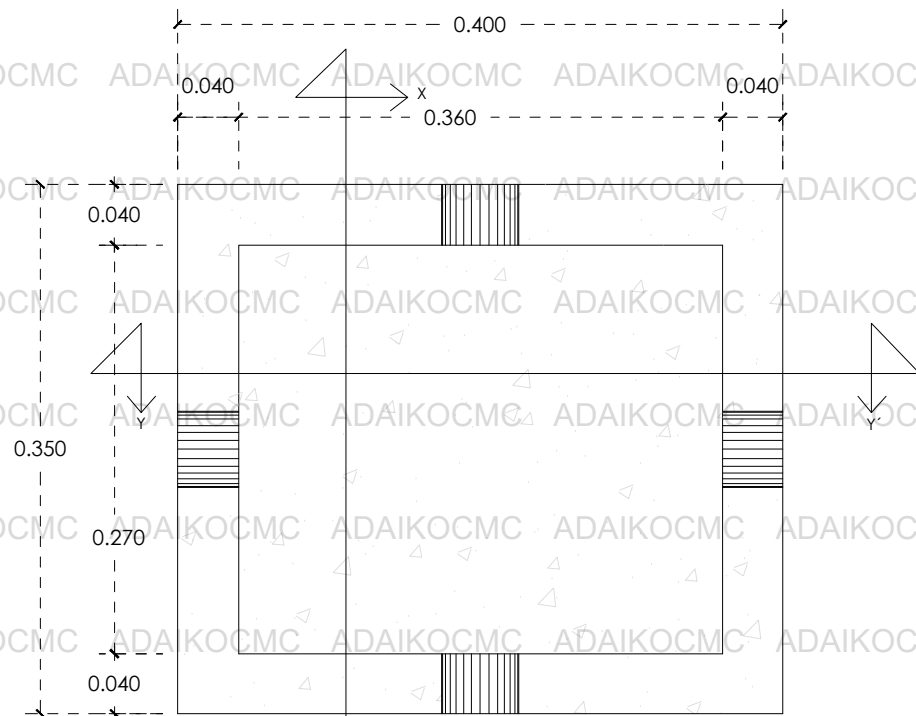
# REGISTRO ALUMBRADO PÚBLICO 35\*40\*35



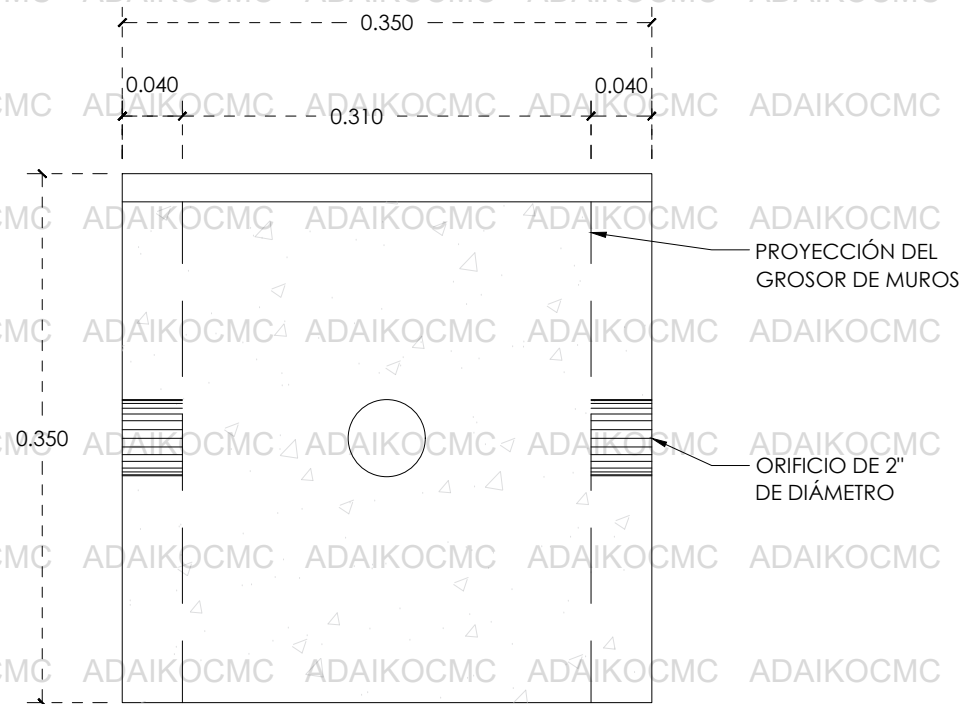
ISOMÉTRICO  
ESC. 1:10



CORTE LONGITUDINAL Y-Y' REGISTRO  
SIN FONDO PARA NIVEL FREÁTICO BAJO  
ESC. 1:5



PLANTA DE REGISTRO  
SIN FONDOS Y TAPA  
ESC. 1:5



CORTE TRANSVERSAL X-X' REGISTRO SIN  
FONDO PARA NIVEL FREÁTICO BAJO  
ESC. 1:5

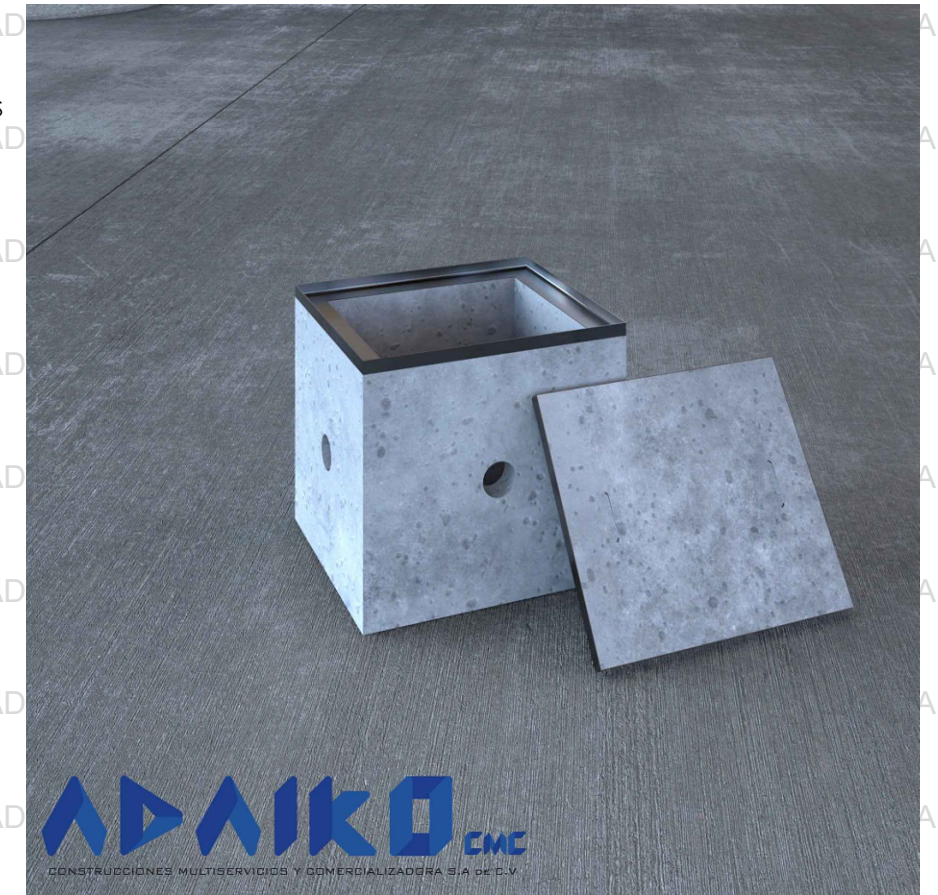


IMAGEN ALUSIVA AL PRODUCTO

 <p>CONSTRUCCIONES MULTISERVICIOS Y COMERCIALIZADORA S.A. DE C.V.</p>	<p>Despacho: CONSTRUCCIONES, MULTISERVICIOS Y COMERCIALIZADORA ADAIKO S.a DE C.V.</p>
	<p>Nombre del producto: Registro alumbrado público 35 x 40 x 35 cm</p>
<p><b>Especificaciones</b></p> <ul style="list-style-type: none"> <li>• Peso 50 kg</li> <li>• Interior acabado cemento pulido</li> <li>• Exterior con acabado aparente</li> <li>• Espesor de los muros 4cm</li> <li>• Resistencia f'c 150kg/cm2</li> <li>• Malla electrosoldada 10x10 6/6</li> <li>• Marco pintado</li> <li>• Registro sin piso</li> </ul>	<p>Modelo: <b>RAP35X40X35</b></p> <p>Fecha de edición: 23 FEB 2024</p> <p>Escala: variable    Acor: Metros</p>
<p>Contactos</p> <ul style="list-style-type: none"> <li>• Telefono: 443 183 5426</li> <li>• Sitio Web: www.adaikocmc.com</li> </ul>	<ul style="list-style-type: none"> <li>• Correo: Adaikocmcventas@gmail.com</li> <li>• Instagram: adaikocmc</li> <li>• Facebook: adaikocmc</li> </ul>