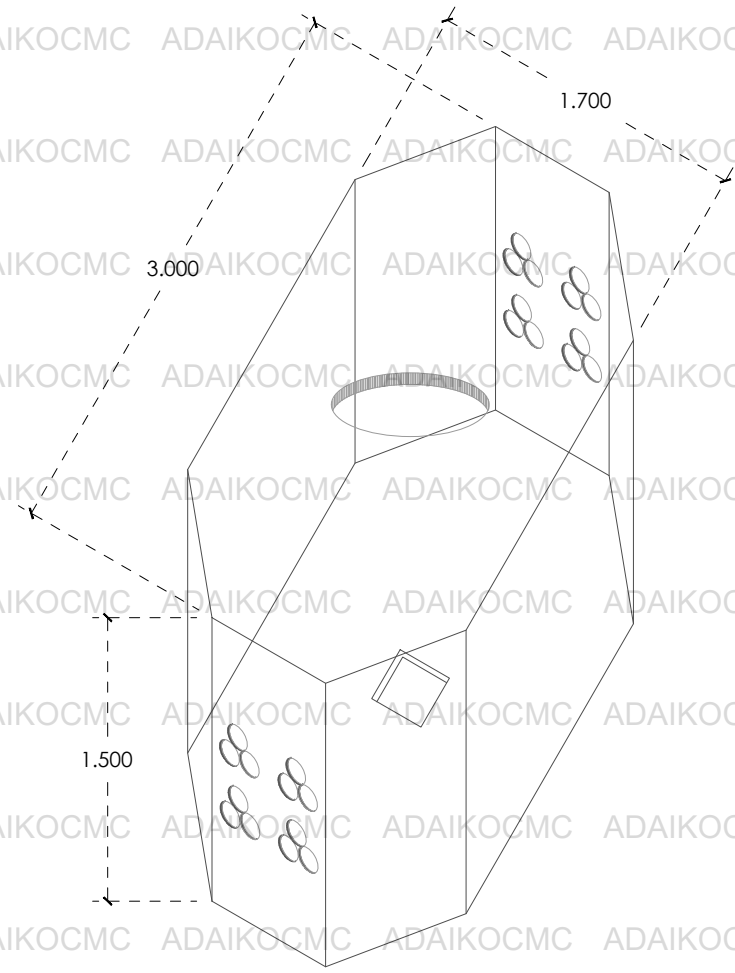
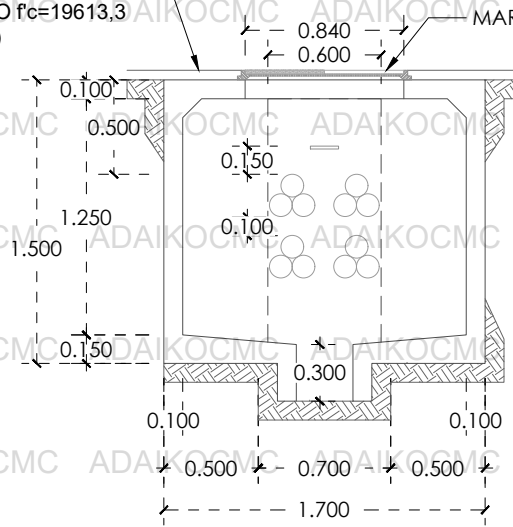


# POZO DE VISITA CFE PVMTBP

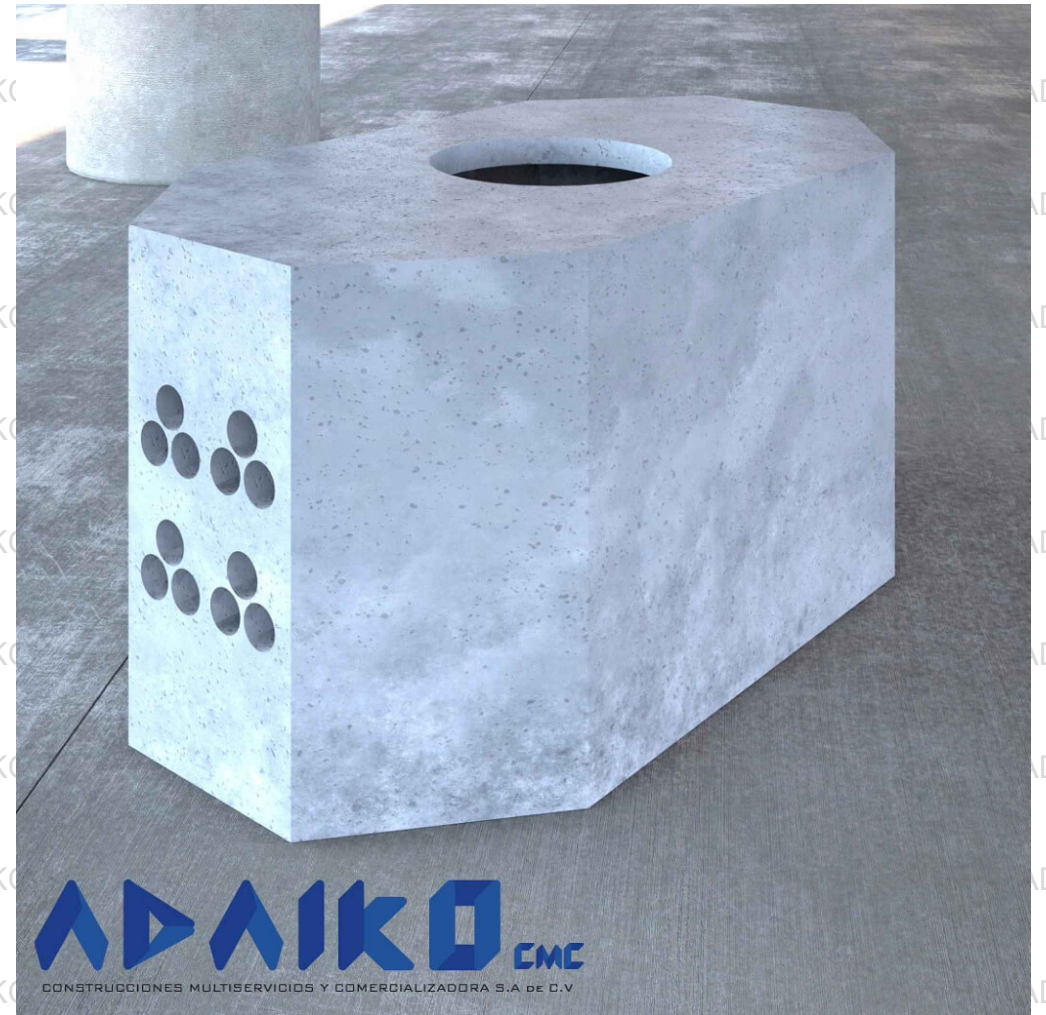


**ISOMETRICO**  
ESC. 1:40

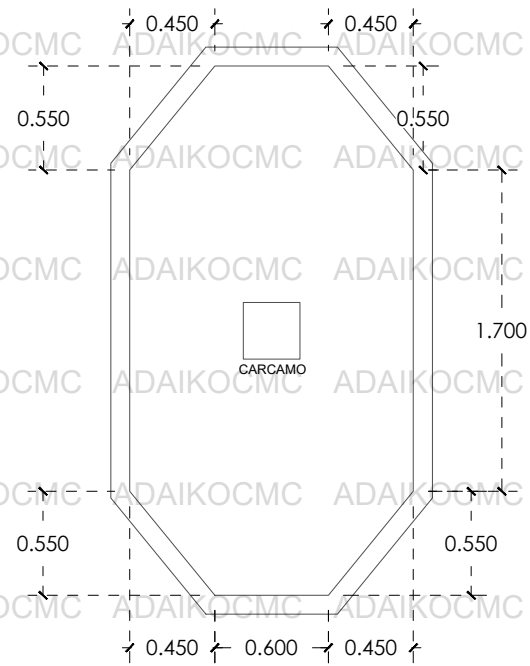
NIVEL PISO TERMINADO  
CON CONCRETO  $f_c=19613,3$   
kPa(200 Kg/cm<sup>2</sup>)



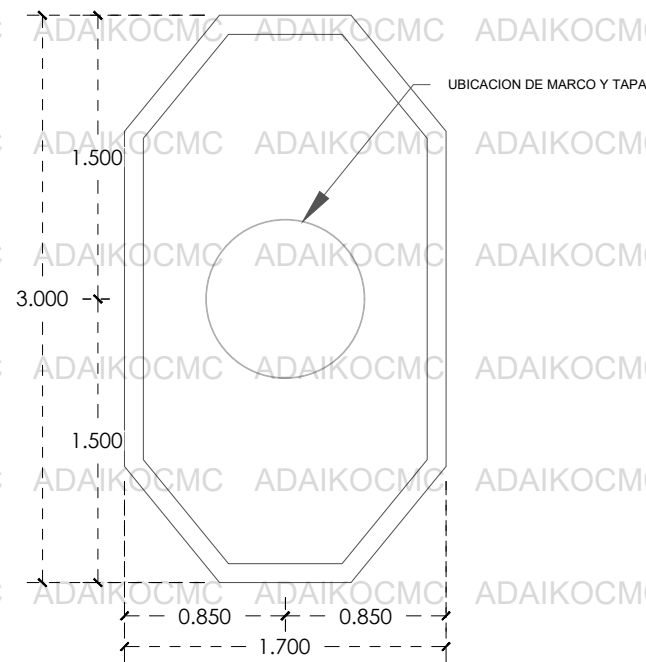
**ELEVACION REFUERZO SECCION A-A'**  
ESC. 1:40



**IMAGEN ALUSIVA AL PRODUCTO**



**PLANTA LOSA DE PISO**  
ESC. 1:40



**REFUERZO EN LOSA SUPERIOR**  
ESC. 1:40

<p>CONSTRUCCIONES MULTISERVICIOS Y COMERCIALIZADORA S.A. DE C.V.</p>	<p>Despacho: CONSTRUCCIONES, MULTISERVICIOS Y COMERCIALIZADORA ADAIKO S.a DE C.V.</p>
	<p>Nombre del producto: Pozo de visita CFE PVMTBP 170 x 300 x 150 cm</p>
<p><b>Especificaciones</b></p> <ul style="list-style-type: none"> <li>• Peso 4056 kg</li> <li>• Pozo en banqueta</li> <li>• Interior acabado cemento pulido</li> <li>• Exterior con acabado aparente</li> <li>• Espesor de los muros 10 cm</li> <li>• Resistencia de concreto 200 kg / cm<sup>2</sup></li> <li>• Recubrimiento 25 mm</li> <li>• Malla electrosoldada 4 x 4 - 6 / 6</li> </ul>	<p>Modelo: <b>PVMTBP</b></p> <p>Fecha de edición: 10 FEB 2024</p> <p>Escala: 1:40 Acor: Metros</p>
<p>Contactos</p> <ul style="list-style-type: none"> <li>• Telefono: 443 183 5426</li> <li>• Sitio Web: <a href="http://www.adaikocmc.com">www.adaikocmc.com</a></li> </ul>	<ul style="list-style-type: none"> <li>• Correo: <a href="mailto:Adaikocmcventas@gmail.com">Adaikocmcventas@gmail.com</a></li> <li>• Instagram: <a href="https://www.instagram.com/adaikocmc">adaikocmc</a></li> <li>• Facebook: <a href="https://www.facebook.com/adaikocmc">adaikocmc</a></li> </ul>