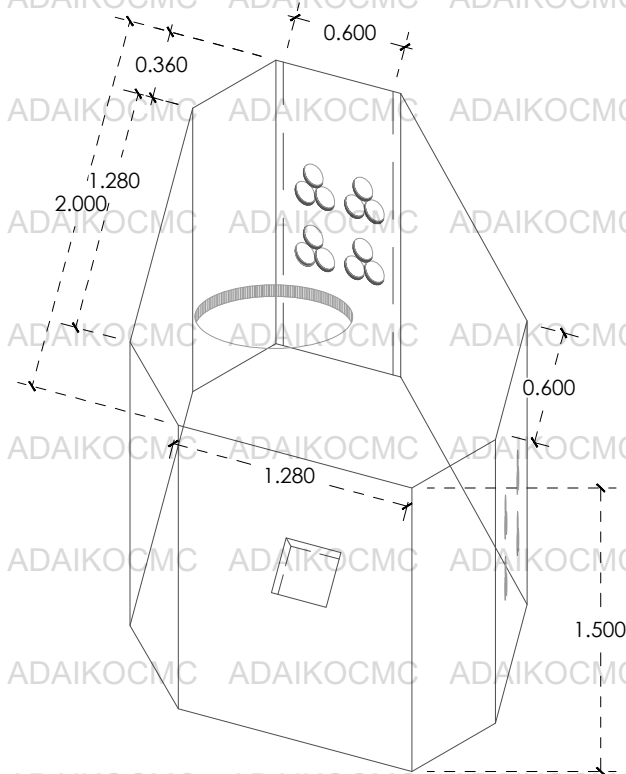
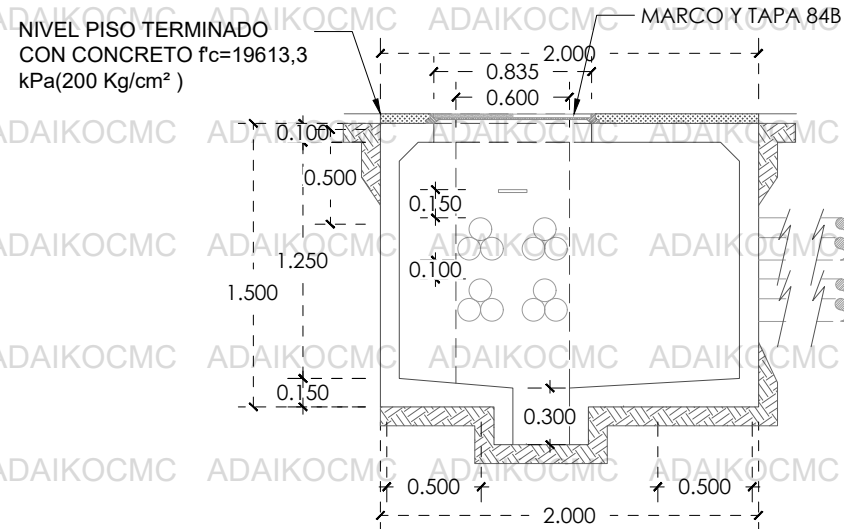


# POZO DE VISITA CFE PVMTBL 200 x 200 x 150 cm



ISOMETRICO

ESC. 1:40



ELEVACION REFUERZO SECCION A-A'

ESC. 1:40

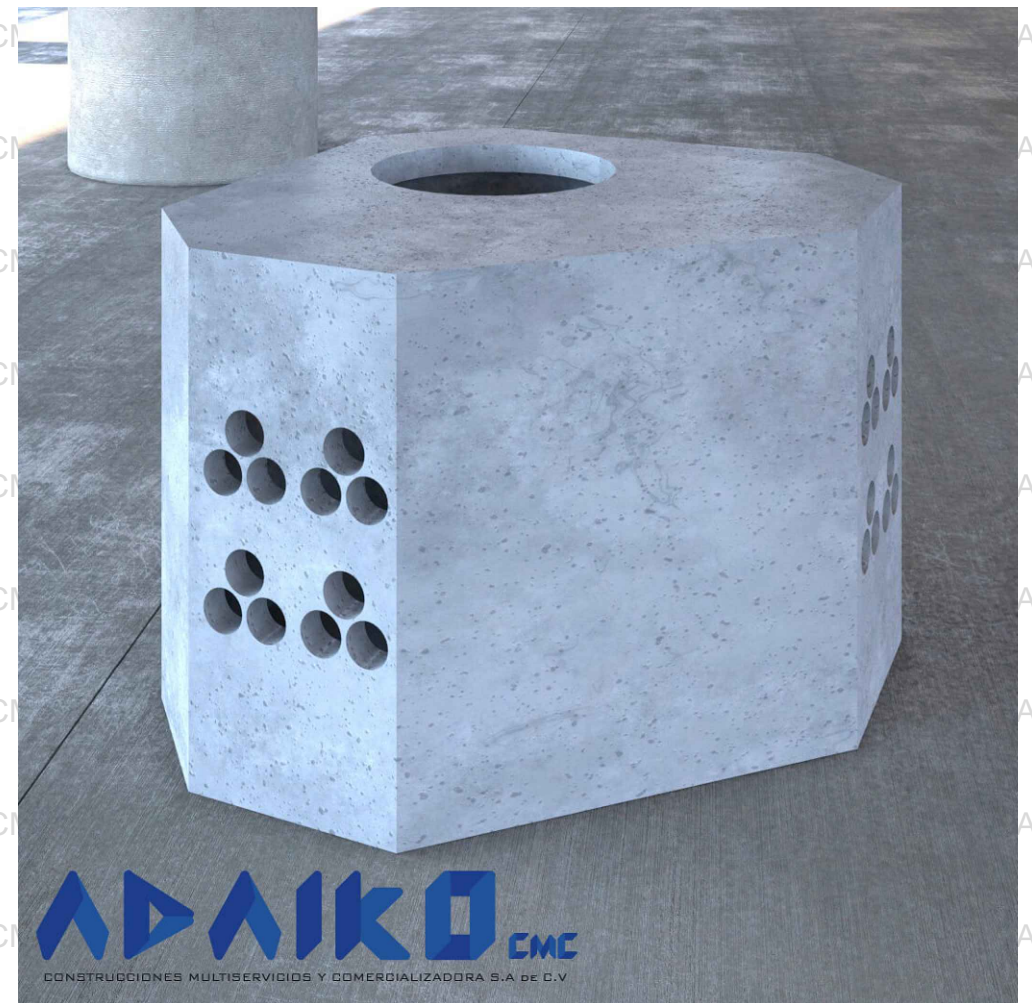
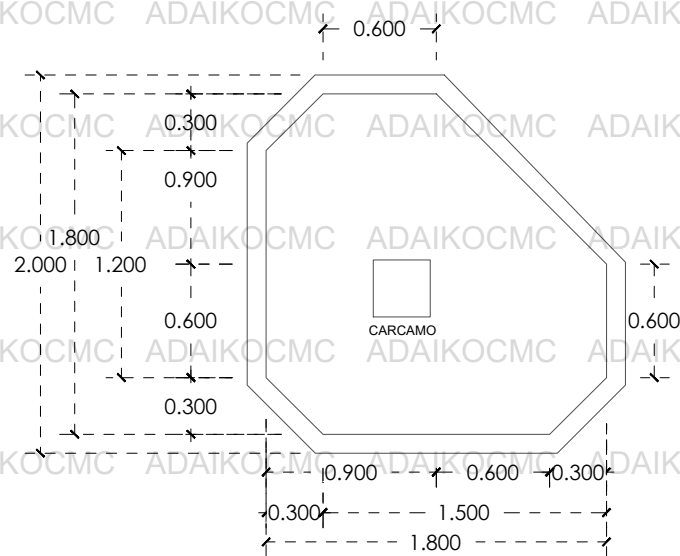
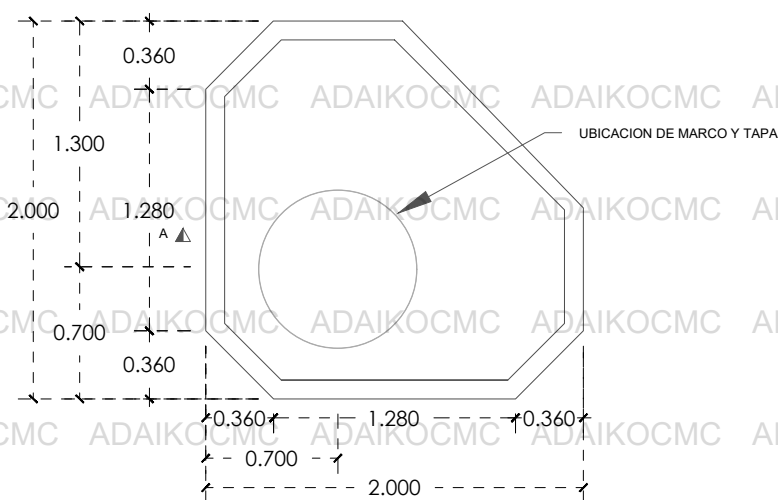


IMAGEN ALUSIVA AL PRODUCTO



PLANTA LOSA DE PISO

ESC. 1:40



REFUERZO EN LOSA SUPERIOR

ESC. 1:40

 <p>CONSTRUCCIONES MULTISERVICIOS Y COMERCIALIZADORA S.A. DE C.V.</p>	<p>Despacho: CONSTRUCCIONES, MULTISERVICIOS Y COMERCIALIZADORA ADAIKO S.a DE C.V.</p>
	<p>Nombre del producto: Pozo de visita CFE PVMTBL 200 x 200 x 150 cm</p>
<p>Especificaciones</p> <ul style="list-style-type: none"> <li>Peso 3706 kg</li> <li>Pozo en banqueta</li> <li>Interior acabado cemento pulido exterior con acabado aparente espesor de los muros</li> <li>10 cm Resistencia de concreto 200 kg/ cm2</li> <li>Recubrimiento 25 mm</li> <li>Malla electrosoldada 4x4-4/4</li> </ul>	<p>Modelo: <b>PVMTBL</b></p> <p>Fecha de edición: 10 FEB 2024</p> <p>Escala: 1:40 Acor: Metros</p>
<p>Contactos</p> <ul style="list-style-type: none"> <li>Telefono: 443 183 5426</li> <li>Sitio Web: www.adaikocmc.com</li> <li>Correo: Adaikocmcventas@gmail.com</li> <li>Instagram: adaikocmc</li> <li>Facebook: adaikocmc</li> </ul>	