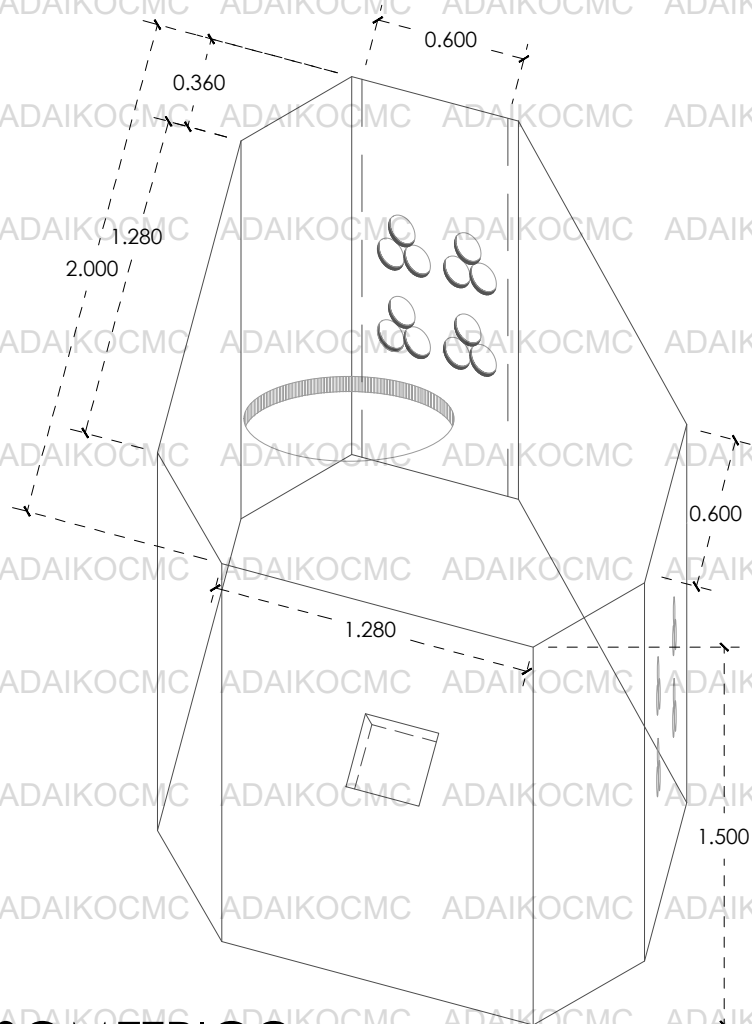
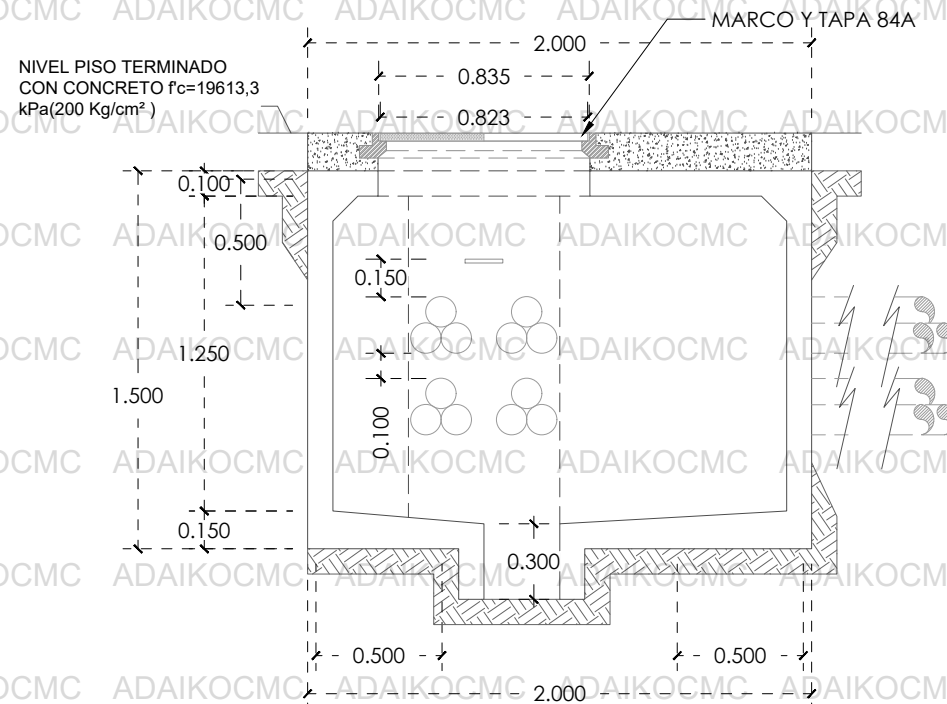


POZO DE VISITA CFE PVMTAL



ISOMETRICO
ESC. 1:30



ELEVACION REFUERZO SECCION A-A'
ESC. 1:30

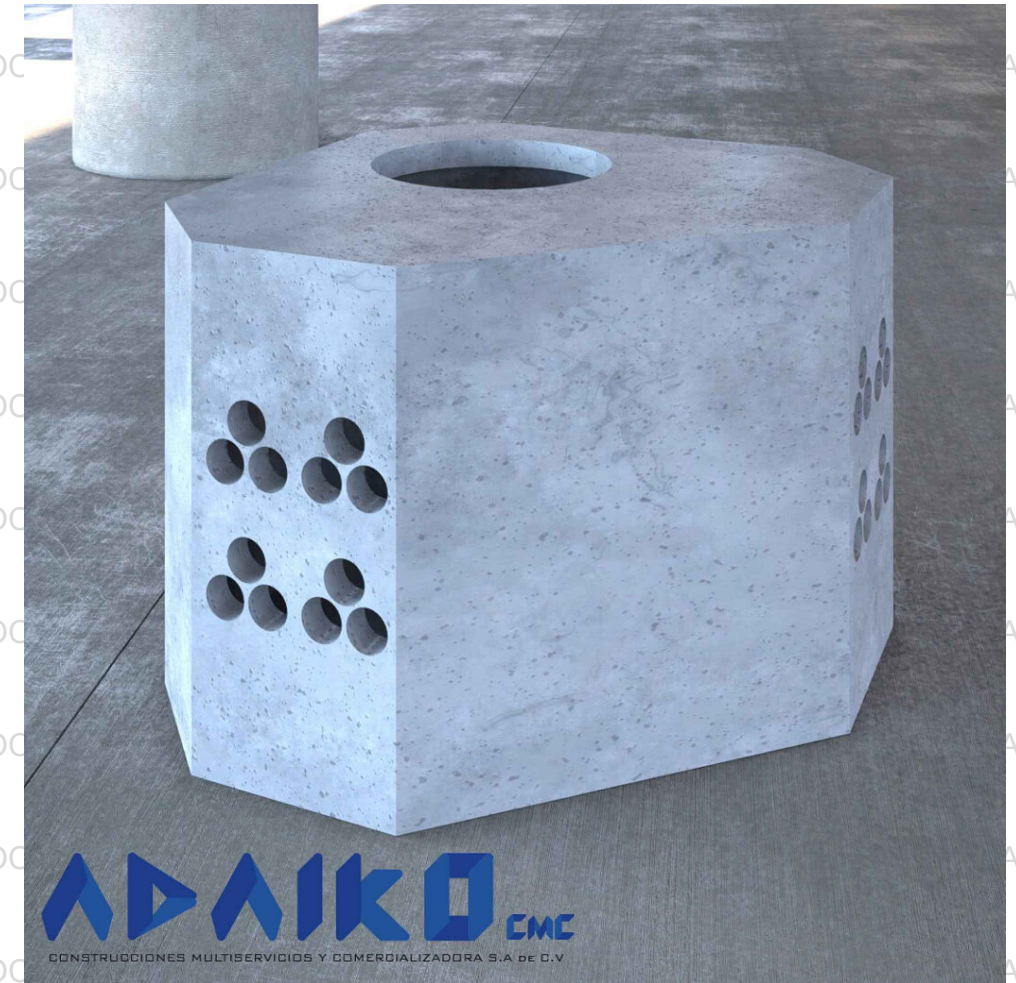
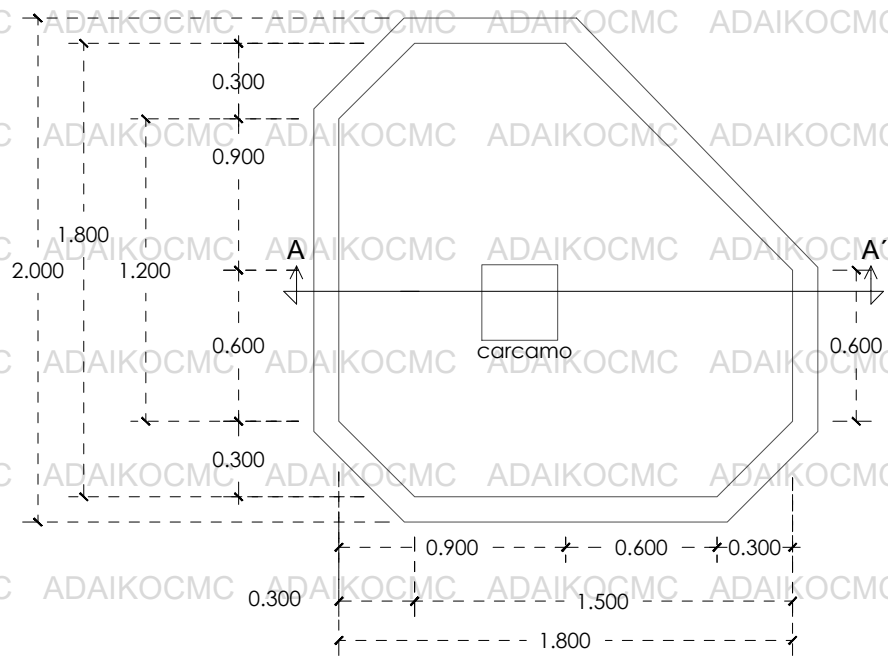
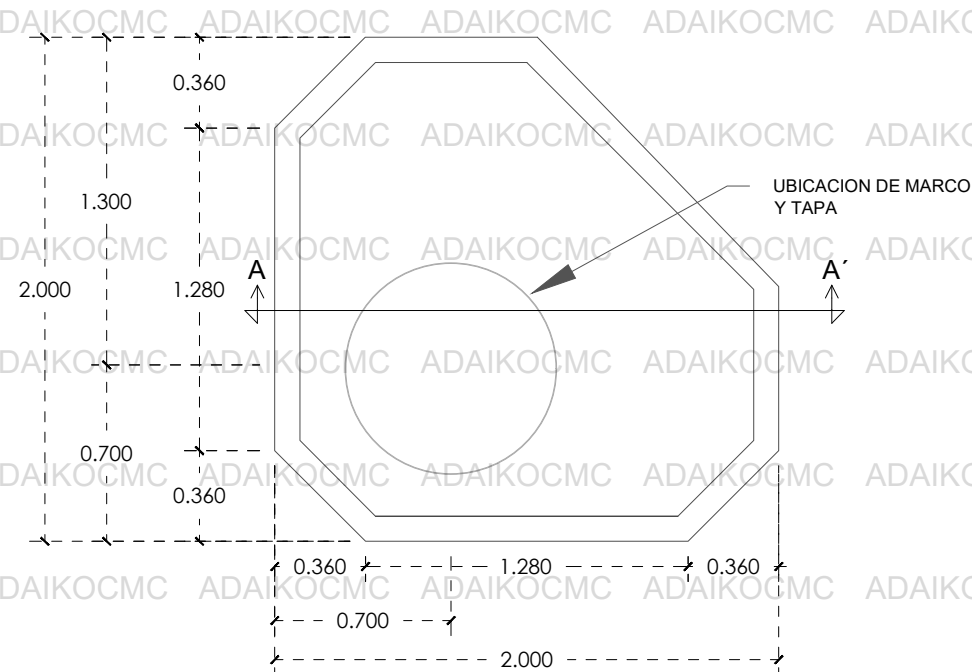


IMAGEN ALUSIVA AL PRODUCTO



PLANTA LOSA PISO
ESC. 1:30



REFUERZO EN LOSA SUPERIOR
ESC. 1:30

<p>CONSTRUCCIONES MULTISERVICIOS Y COMERCIALIZADORA S.A. DE C.V.</p>	<p>Despacho: CONSTRUCCIONES, MULTISERVICIOS Y COMERCIALIZADORA ADAIKO S.a DE C.V.</p>
	<p>Nombre del producto: Pozo de visita CFE PVMTAL</p>
<p>Especificaciones</p> <ul style="list-style-type: none"> • Peso 3800kg • Pozo en arroyo • Interior acabado cemento pulido • Exterior con acabado aparente • Espesor de los muros 10 cm • Resistencia de concreto 200 kg/cm2 • Recubrimiento 25mm 	<p>Modelo: PVMTAL</p> <p>Fecha de edición: 08 FEBRERO 2024</p> <p>Escala: 1:30 Acof: Metros</p>
<p>Contactos</p> <ul style="list-style-type: none"> • Telefono: 443 183 5426 • Sitio Web: www.adaikocmc.com 	<ul style="list-style-type: none"> • Correo: Adaikocmcventas@gmail.com • Instagram: adaikocmc • Facebook: adaikocmc