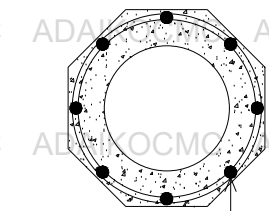


POSTE DE CONCRETO REFORZADO PCR 9 400

Sección X-X' 0.073 Corte a la altura de la canalización de referencia de tierra

Sección X-X' 0.073 Corte a la altura de la canalización de referencia de tierra



LOCALIZACIÓN DE VARILLAS

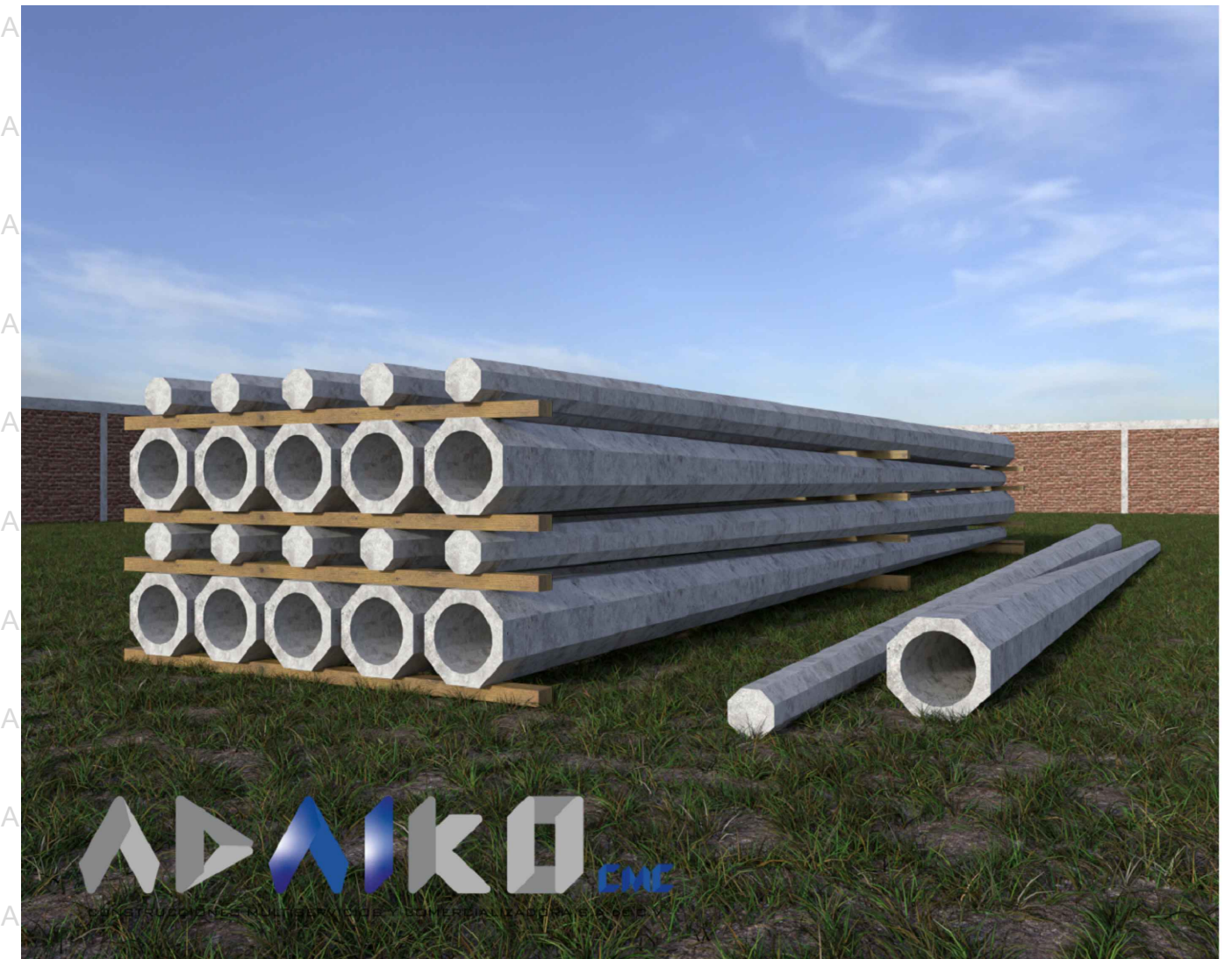
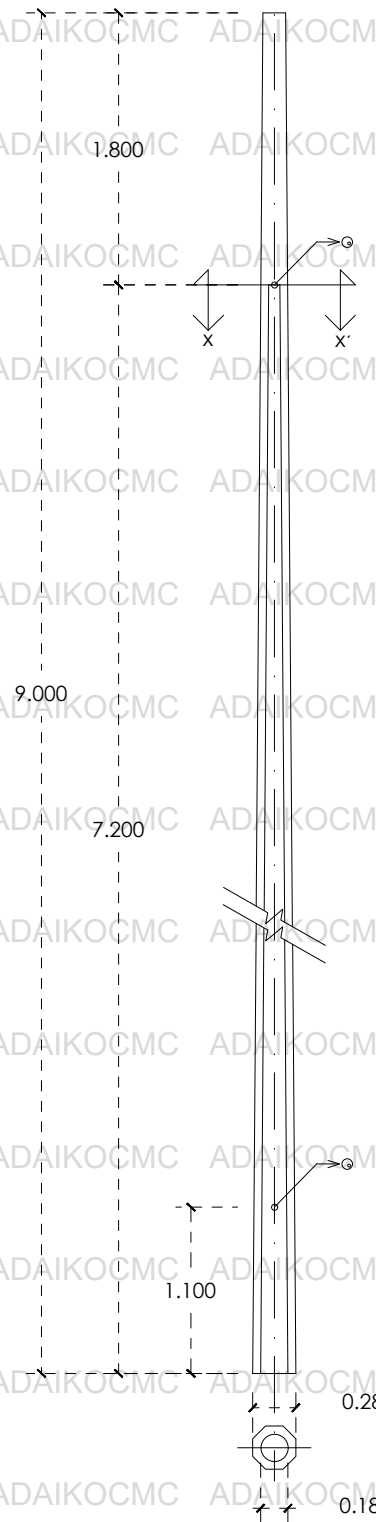
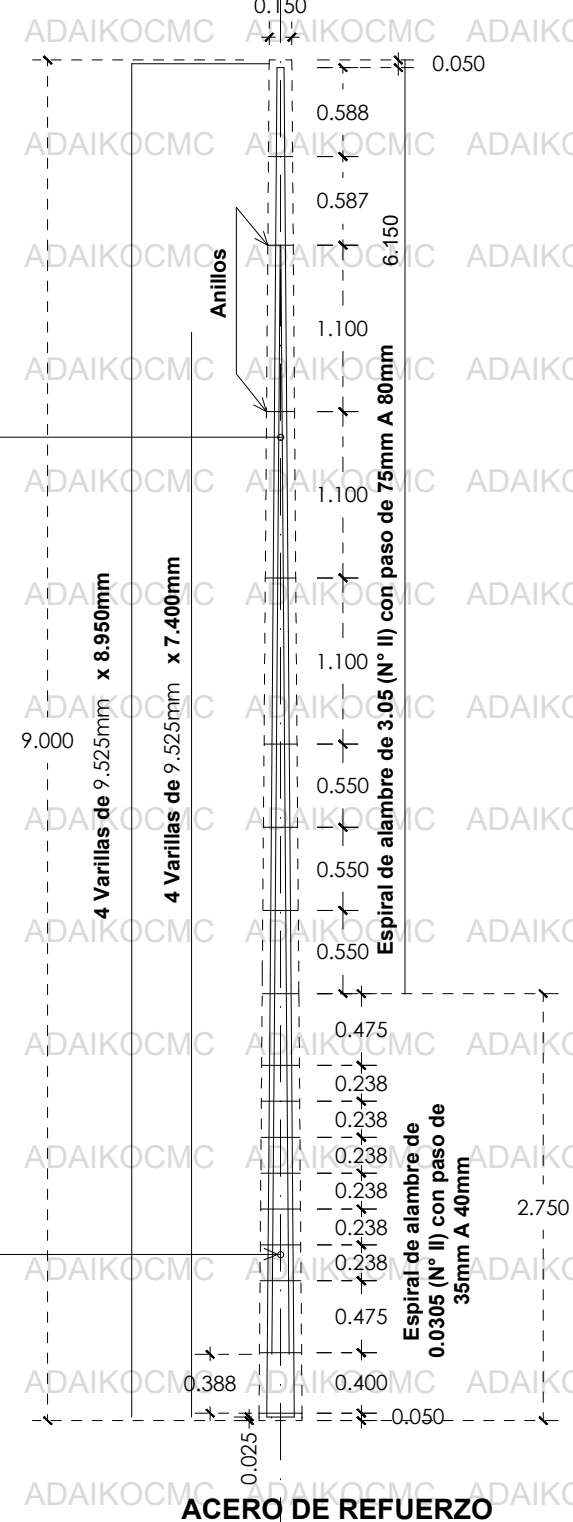


IMAGEN ALUSIVA AL PRODUCTO



DIMENSIONES
Acotaciones en mts



ACERO DE REFUERZO

- ⊛ Canalización de referencia a tierra. Tubo poliducto de 13mm de diámetro nominal.
- ⊙ Distancia de la punta del poste a los anillos

DETALLE
ESC. 1:50

<p>CONSTRUCCIONES MULTISERVICIOS Y COMERCIALIZADORA S.A. DE C.V.</p>	Despacho: CONSTRUCCIONES, MULTISERVICIOS Y COMERCIALIZADORA ADAIKO S.a DE C.V.
	Nombre del producto: Poste de concreto reforzado PCR 9 400
Especificaciones	Modelo: PCR 9 400
<ul style="list-style-type: none"> • Altura: 9mts • Peso Aprox: 630 kg • resistencia 400kg/cm2 • Diámetro superior: 265mm 	Fecha de edición: 10 ENERO 2024 Escala: 1:50 Acot: Metros
Contactos	• Instagram: adaikocmc • Facebook: adaikocmc
• Telefono: 443 183 5426 • Sitio Web: www.adaikocmc.com	• Correo: Adaikocmcventas@gmail.com