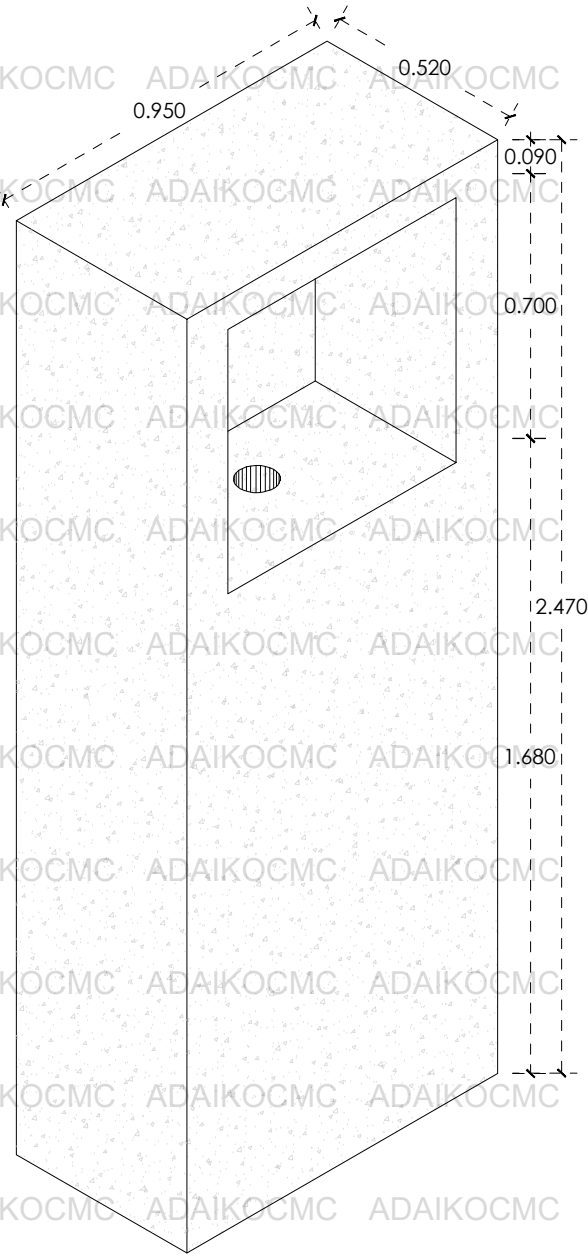
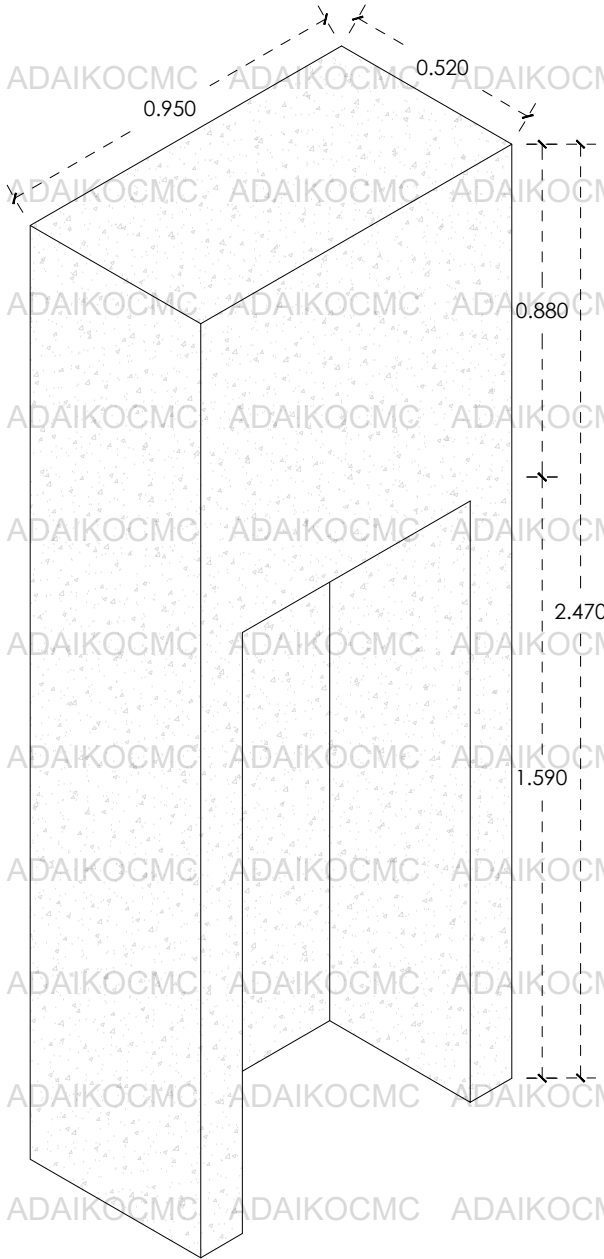


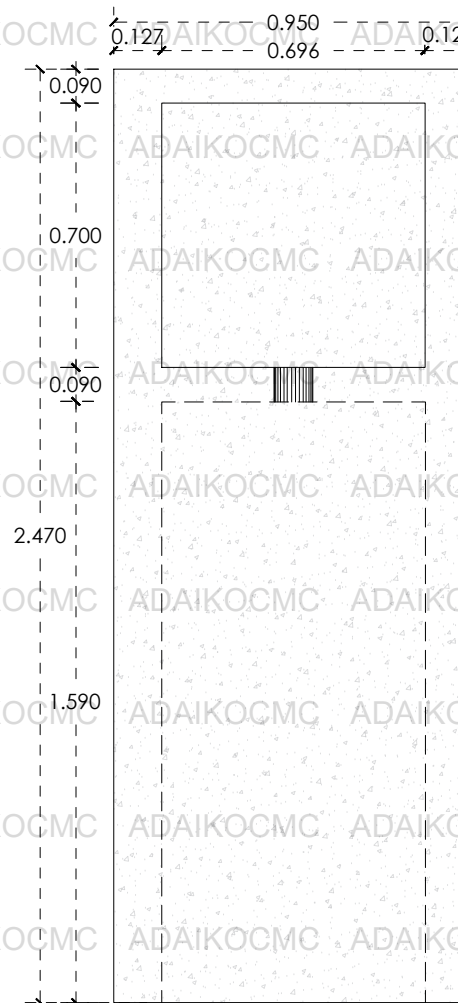
NICHO DE MEDICIÓN ALUMBRADO PÚBLICO



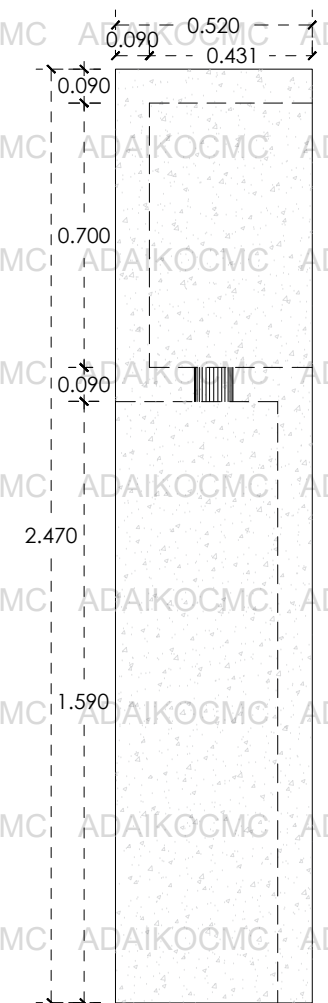
ISOMÉTRICO FRONTAL
ESC. 1:20



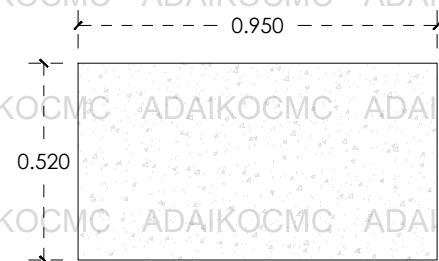
ISOMÉTRICO POSTERIOR
ESC. 1:20



CARA FRONTAL
ESC. 1:20



CARA LATERAL
ESC. 1:20



PLANTA
ESC. 1:15

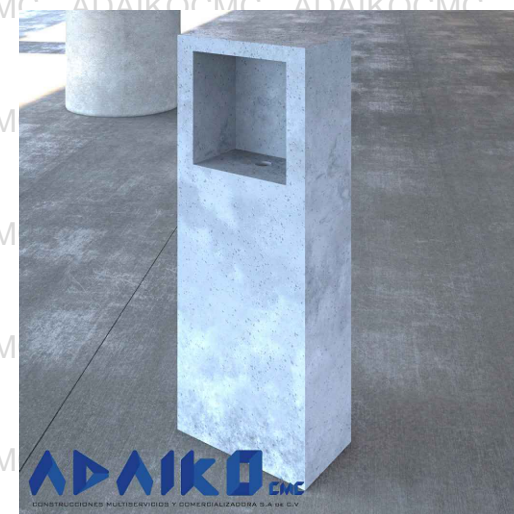


IMAGEN ALUSIVA AL PRODUCTO

		Despacho: CONSTRUCCIONES, MULTISERVICIOS Y COMERCIALIZADORA ADAIKO S.a DE C.V.
CONSTRUCCIONES MULTISERVICIOS Y COMERCIALIZADORA S.A. DE C.V.		Nombre del producto: Nicho de medición alumbrado público 52 x 95 x 247 cm
Especificaciones		Modelo: NMAP
<ul style="list-style-type: none"> Peso 800 kg Acabado concreto aparente 	<ul style="list-style-type: none"> Recubrimiento de 25 mm Resistencia f'c 200 kg / cm² 	Fecha de edición: 10 FEB 2024 Escala: 1:20 Acof: Metros
Contactos		
<ul style="list-style-type: none"> Telefono: 443 183 5426 Sitio Web: www.adaikocmc.com 	<ul style="list-style-type: none"> Correo: Adaikocmcventas@gmail.com 	<ul style="list-style-type: none"> Instagram: adaikocmc Facebook: adaikocmc