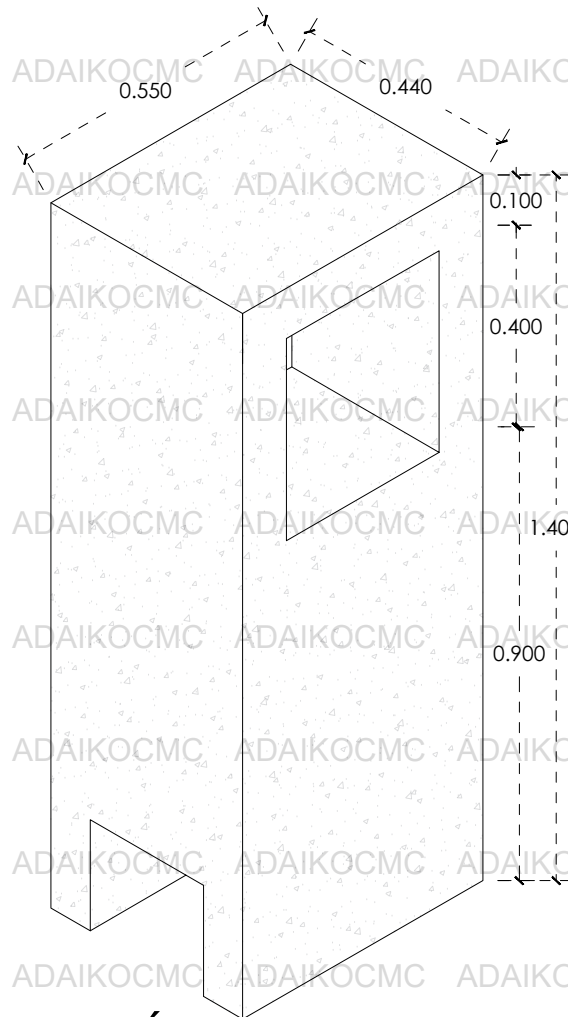
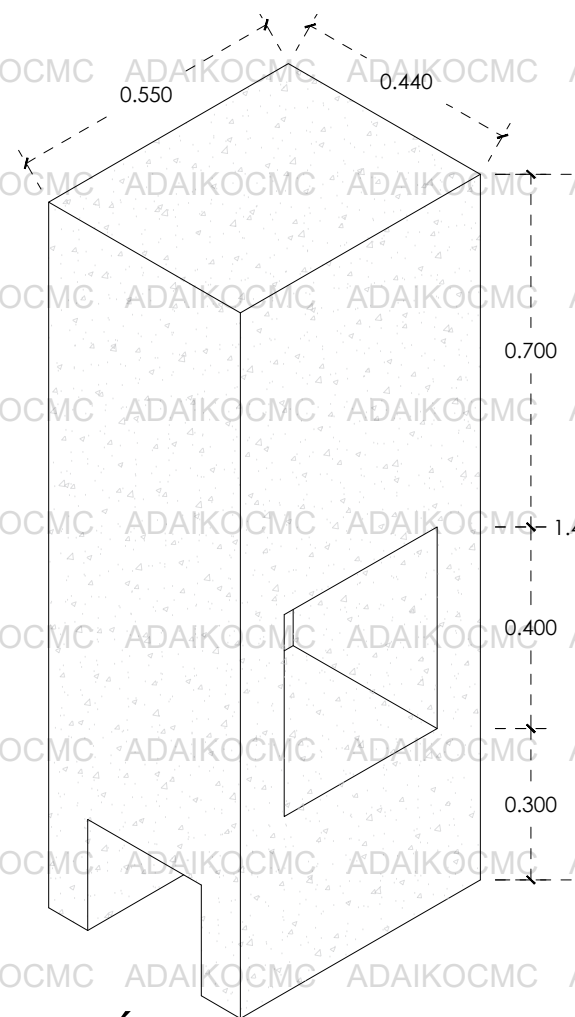


MURETE ALUMBRADO PÚBLICO DE CONCRETO



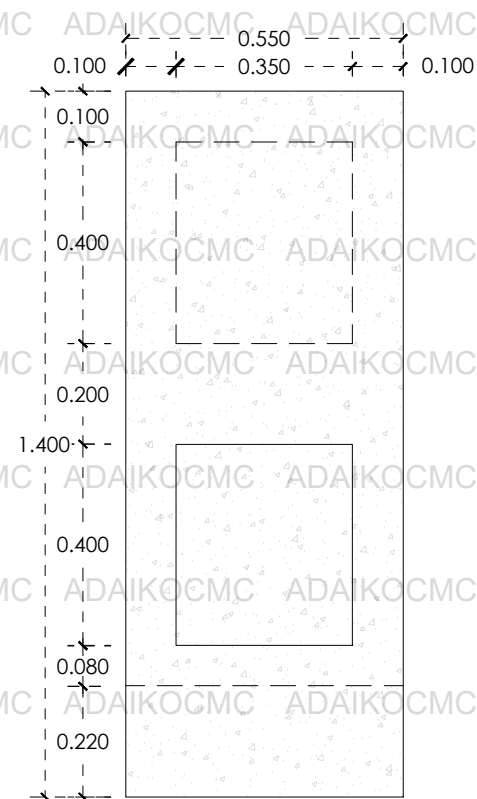
ISOMÉTRICO POSTERIOR

ESC. 1:15



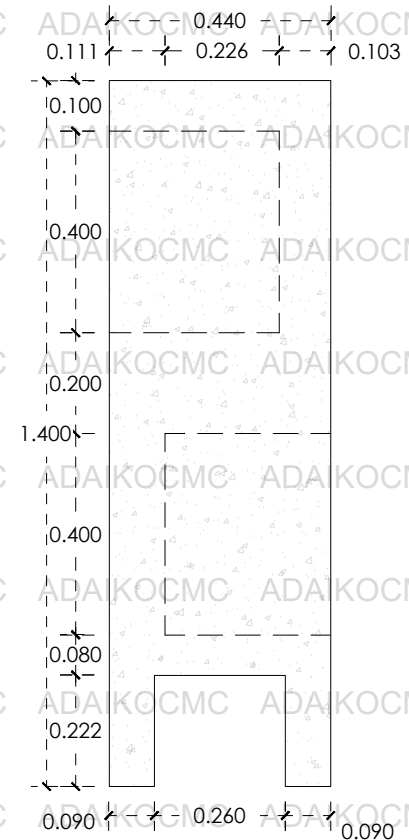
ISOMÉTRICO FRONTAL

ESC. 1:15



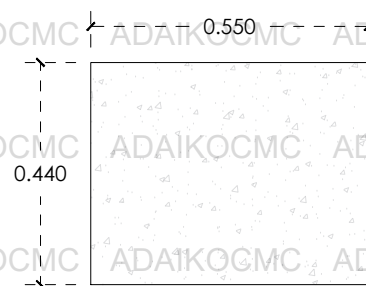
CARA FRONTAL

ESC. 1:15



CARA LATERAL

ESC. 1:15



PLANTA

ESC. 1:10

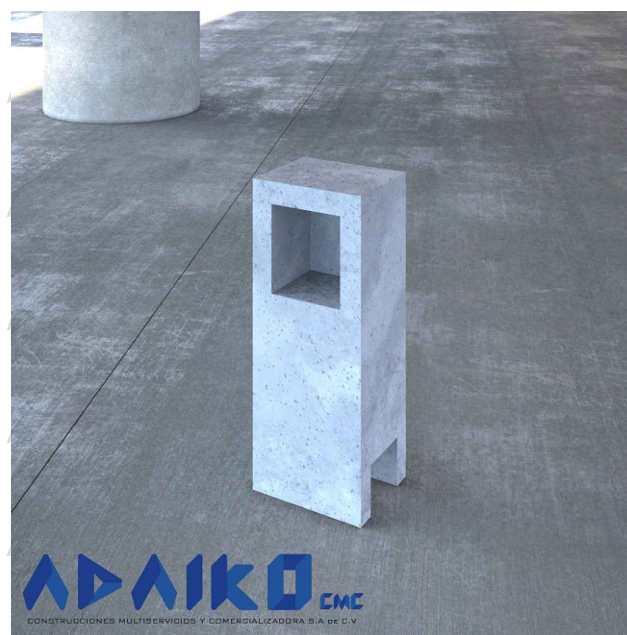


IMAGEN ALUSIVA AL PRODUCTO

		Despacho: CONSTRUCCIONES, MULTISERVICIOS Y COMERCIALIZADORA ADAIKO S.a DE C.V.
CONSTRUCCIONES MULTISERVICIOS Y COMERCIALIZADORA S.A. DE C.V.		Nombre del producto: Murete alumbrado público de de concreto 44 x 55 x 140 cm
Especificaciones <ul style="list-style-type: none"> • Peso 410 kg • Acabado concreto aparente • Recubrimiento de 25mm • Resistencia f'c 200kg/cm2 • Alojamiento para base de medición y gabinete de interruptores 		Modelo: MURETE
Contactos <ul style="list-style-type: none"> • Telefono: 443 183 5426 • Sitio Web: www.adaikocmc.com • Correo: Adaikocmcventas@gmail.com • Instagram: adaikocmc • Facebook: adaikocmc 		Fecha de edición: 24 FEB 2024 Escala: 1:15 Acol: Metros