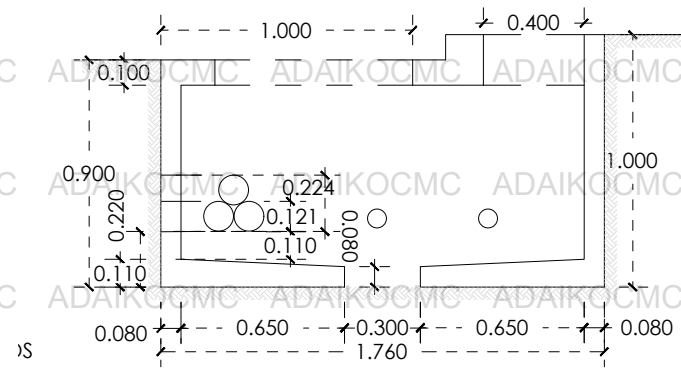
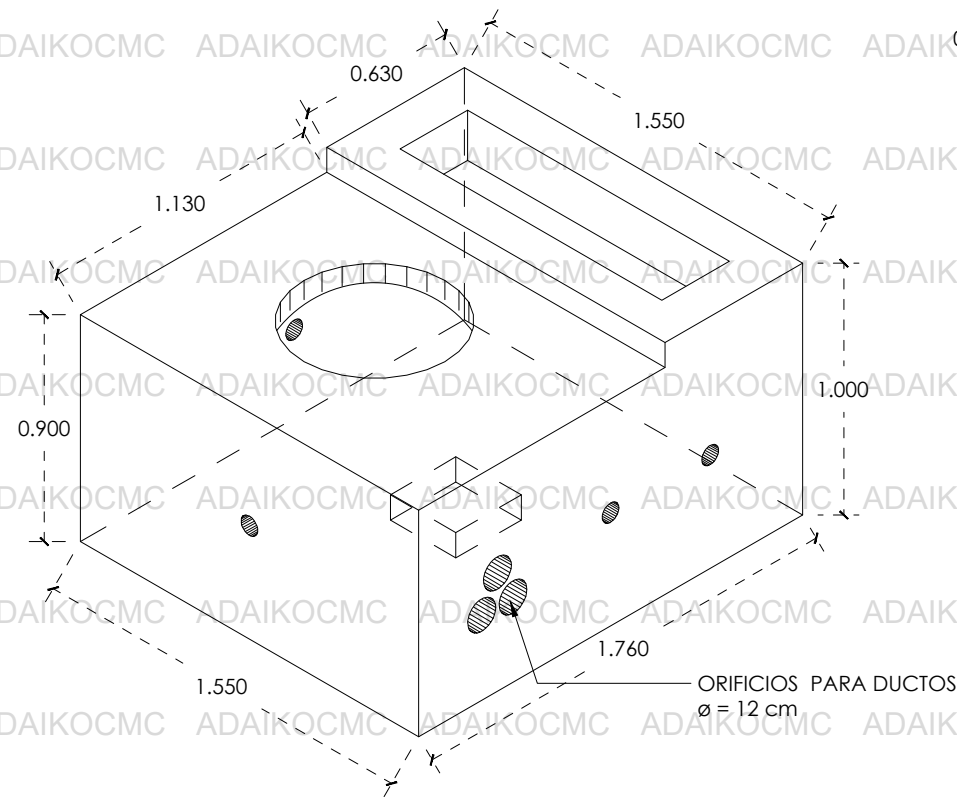


BASE PARA TRANSFORMADOR CFE BTTRMTB4



CORTE A-A'

ESC. 1:20

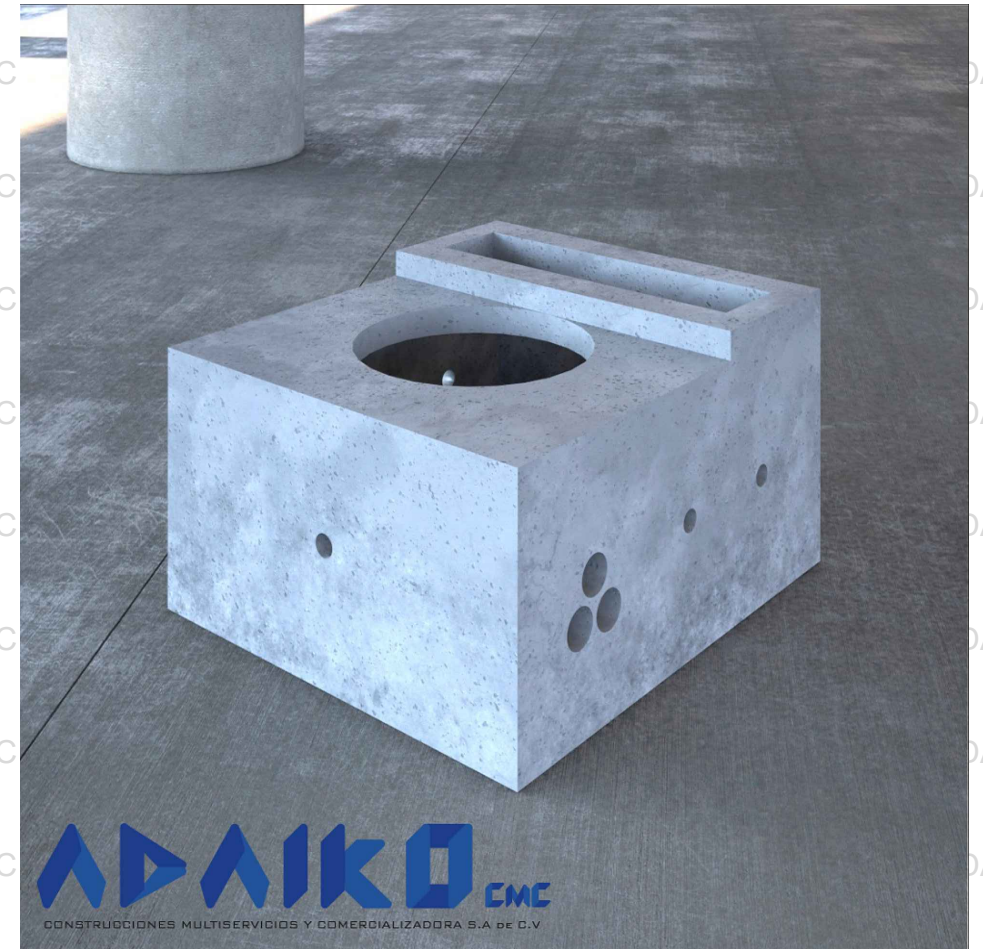
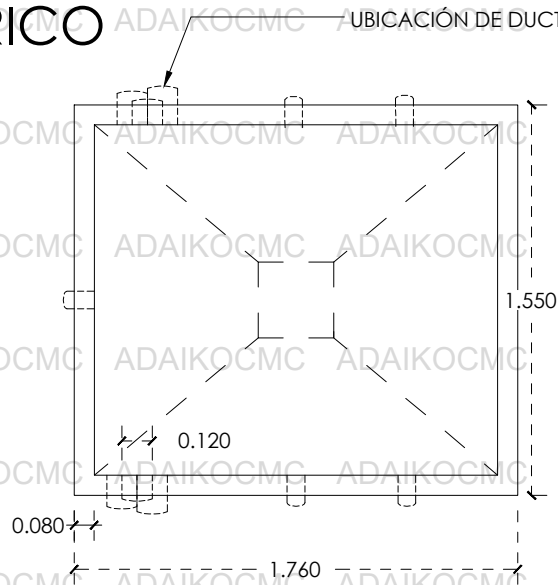


IMAGEN ALUSIVA AL PRODUCTO

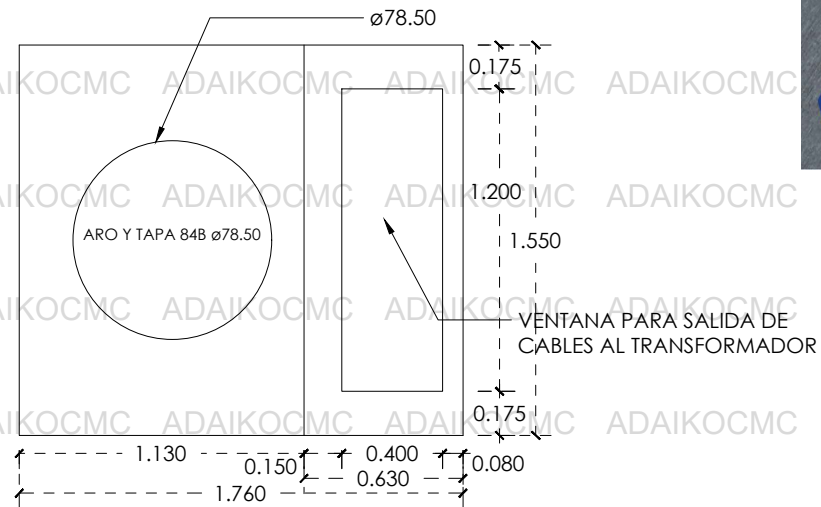
ISOMÉTRICO

ESC. 1:20



PLANTA PISO

ESC. 1:20



PLANTA TAPA

ESC. 1:20



Despacho: CONSTRUCCIONES, MULTISERVICIOS Y COMERCIALIZADORA ADAIKO S.a DE C.V.

Nombre del producto: Base para transformador BTTRMTB4

- Especificaciones**
- Peso 1860 kg
 - Registro en banqueta
 - Interior acabado cemento pulido
 - Exterior con acabado aparente
 - Malla electrosoldada 4 x 4 - 6 / 6
 - Espesor de muros 8 cm
 - Resistencia f'c 200 kg / cm2
 - Recubrimiento 25 mm



Modelo: **BTTRMTB4**

Fecha de edición: 09 MARZO 2024

Escala: 1:30 Acot: Metros

Contactos:

- Telefono: 443 183 5426
- Sitio Web: www.adaikocmc.com
- Correo: Adaikocmcventas@gmail.com
- Instagram: adaikocmc
- Facebook: adaikocmc