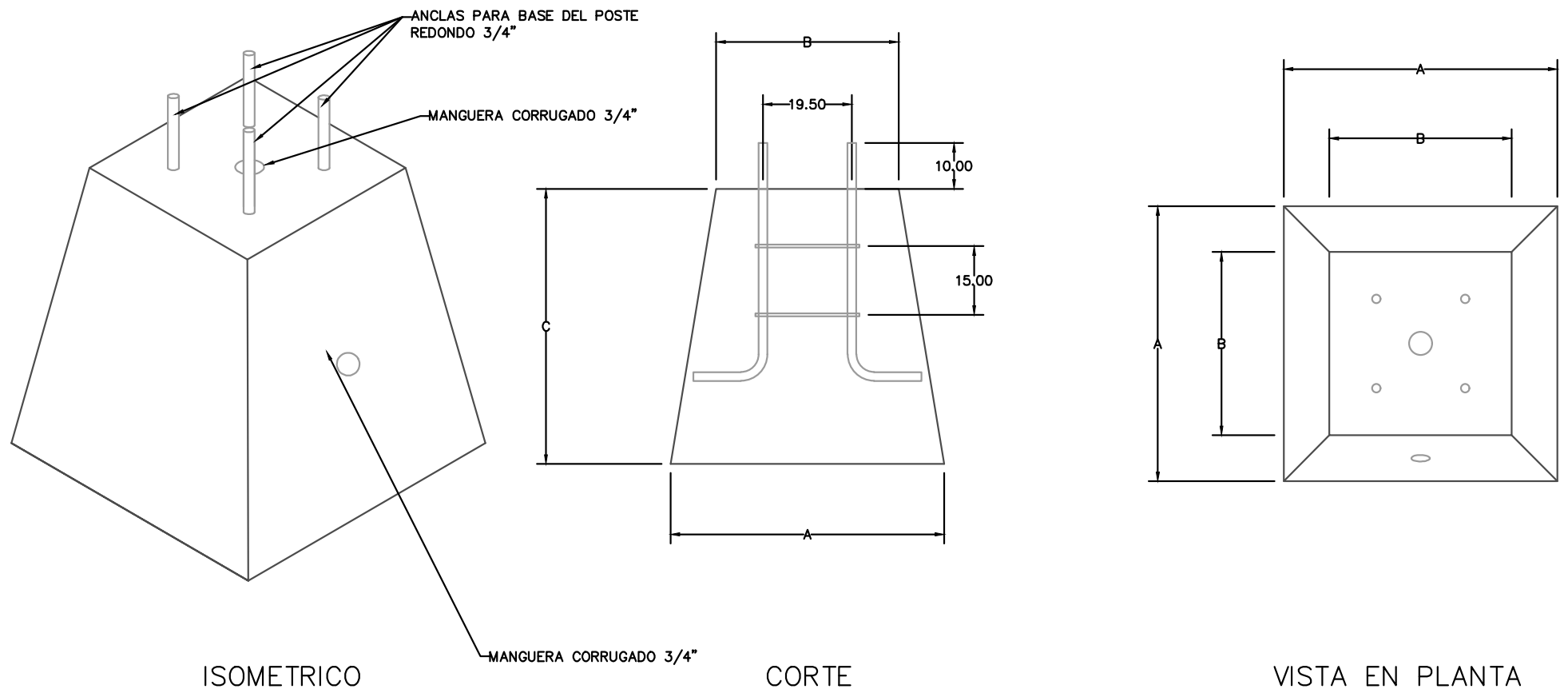


BASE DE CONCRETO PARA LUMINARIA



MEDIDA	A	B	C
60X40X60	60	40	60
70X40X70	70	40	70
80X40X80	80	40	80